



Закрытое акционерное общество  
«Красный Октябрь–Нева»  
Санкт-Петербург

**МОТОТЕХНИКА «НЕВА» МОТОБЛОК**

**МБ1 (2+1)×2**

**КАТАЛОГ  
запасных частей**

# 2015

Настоящий каталог составлен на основании рабочих спецификаций и чертежей редуктора, ходовой части мотоблока МБ1 и его модификаций и предназначен для составления заявок на запасные части, необходимые при техническом обслуживании и ремонте мотоблока и двигателя. Каталог составлен по состоянию на 01.01.2015 г.

В каталоге приведен иллюстрированный перечень сборочных единиц и деталей редуктора и ходовой части, а также входящих в комплект мотоблока – фрез-культиваторов. Указаны наименования, обозначения и количество деталей, входящих в сборочную единицу. Обозначения сборочных единиц и деталей, соответствуют номеру чертежа, по которому они изготавливаются на предприятии изготовителе.

Номера отдельных деталей, входящие в состав неразборных сборочных единиц, в каталоге не приведены. В этом случае указан только номер сборочной единицы.

Модификации двигателя различаются только принципом и деталями системы смазки.

При заказе сборочных единиц и деталей необходимо указать их полное наименование, обозначение и необходимое количество.

Приобрести необходимые Вам детали и сборочные единицы, указанные в настоящем каталоге можно в сервисных центрах или непосредственно на предприятии-изготовителе мотоблока и двигателя по адресу:

Россия, 194100, Санкт-Петербург, ул. Политехническая, дом 13-15. ЗАО "Красный Октябрь-Нева".

Торгово-выставочный комплекс (ТВК) (812) 292-97-97; (812) 297-77-11

Заказ комплектующих по почте (812) 297-64-02

Мастерская сервисного центра (812) 297-13-14

Фирменный магазин в Санкт - Петербурге: (812) 297-12-37

Отдел реализации: (812) 297-62-39, 297-04-40

Отдел маркетинга: (812) 292-96-39

Email: [neva@motoblok.ru](mailto:neva@motoblok.ru)

[service@motoblok.ru](mailto:service@motoblok.ru)

[www.motoblok.ru](http://www.motoblok.ru)

| <b>Мотоблок "НЕВА"</b> | <b>с двигателем</b>             | <b>редуктор</b> |
|------------------------|---------------------------------|-----------------|
| МБ1-С7,0               | Subaru EX21                     | 005.67.0500-09  |
| МБ1-С6,5 PRO           | Subaru EX17                     |                 |
| МБ1-Б6,5               | Briggs&Stratton I/C 6,5         |                 |
| МБ1-Б6,0               | Briggs&Stratton I/C 6,0 Compact |                 |



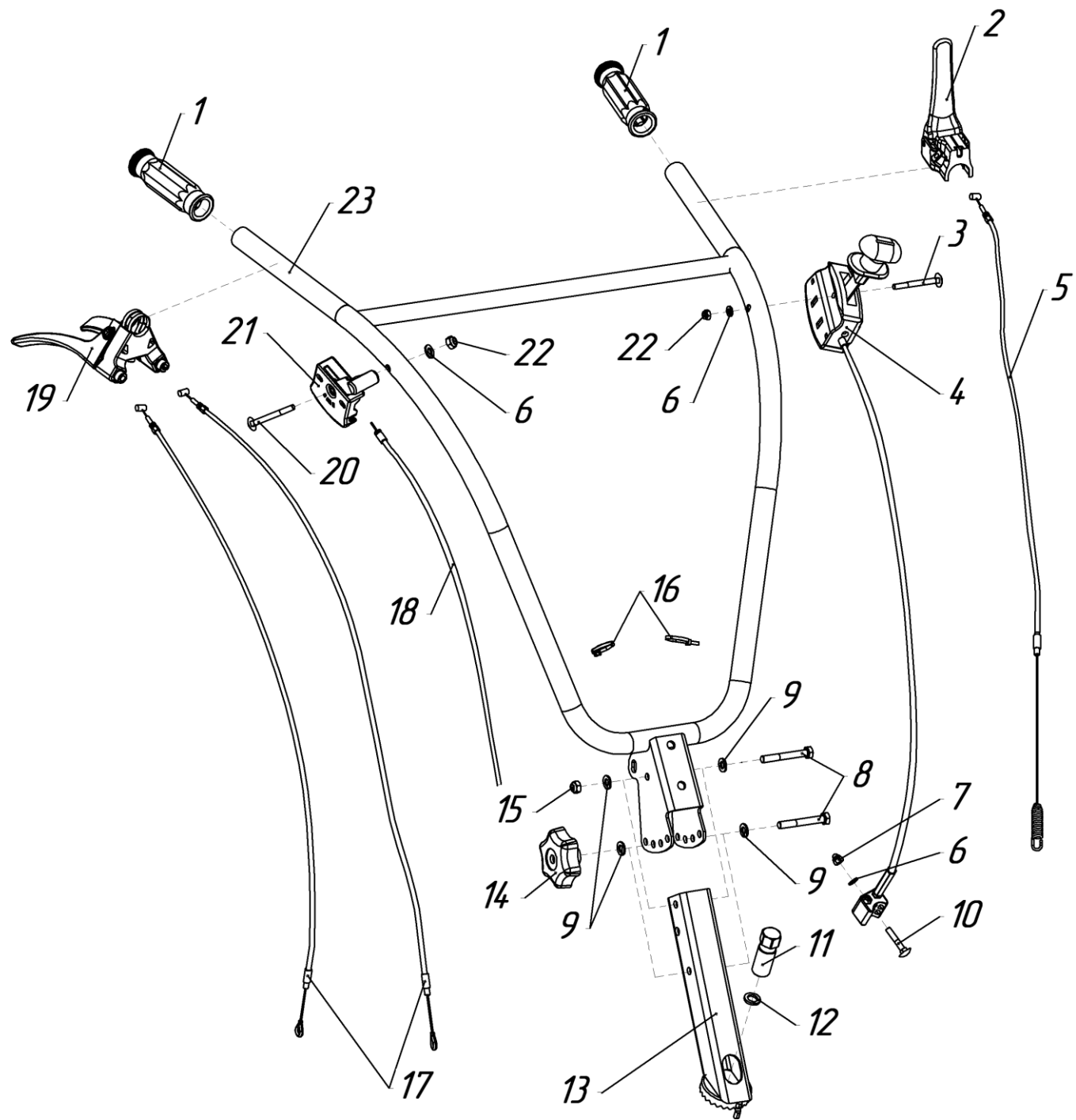


Рис.1

| Рис. № | Поз. | Наименование              | Обозначение    | Кол. | Примечание             |
|--------|------|---------------------------|----------------|------|------------------------|
| 1      | 1    | Рукоятка                  | 005.47.0127-02 | 2    |                        |
|        | 2    | Рукоятка                  | LASC55R00T     | 1    |                        |
|        | 3    | Винт                      | M6×60 DIN 603  | 1    |                        |
|        | 4    | Трос переключения передач | 005.65.0780-02 | 1    |                        |
|        | 5    | Трос сцепления            | 005.47.1170-03 | 1    |                        |
|        | 6    | Шайба                     | M6 DIN 125     | 3    |                        |
|        | 7    | Гайка                     | M6 DIN 986     | 1    |                        |
|        | 8    | Болт                      | M8×60 DIN 931  | 2    |                        |
|        | 9    | Шайба                     | M8 DIN 125     | 4    |                        |
|        | 10   | Винт                      | M6×35 DIN 603  | 1    |                        |
|        | 11   | Гайка руля                | 005.62.0201-01 | 1    |                        |
|        | 12   | Шайба                     | M12 DIN 127    | 1    |                        |
|        | 13   | Рулевая колонка           | 005.65.0260-04 | 1    |                        |
|        | 14   | Гайка крыльчатая          | WNM8           | 1    |                        |
|        | 15   | Гайка                     | M8 DIN 985     | 1    |                        |
|        | 16   | Ремешок-хомут             | jss 150×3,5    | 2    |                        |
|        | 17   | Трос расцепителя полуосей | 005.67.0860    | 2    |                        |
|        | 18   | Трос газа                 | 005.81.0380    | 1    | МБ1-С7,0; МБ1-С6,5 PRO |
|        |      |                           | 005.47.1110    | 1    | МБ1-Б6,5; МБ1-Б6,0     |
|        | 19   | Рычаг                     | LADCC7BR00     | 1    |                        |
|        | 20   | Болт                      | M6×45 DIN 931  | 1    |                        |
|        | 21   | Акселератор металлический | LGAR070F.1321  | 1    |                        |
|        | 22   | Гайка                     | M6 DIN 985     | 2    |                        |
| 23     | Руль | 005.65.0270-05            | 1              |      |                        |

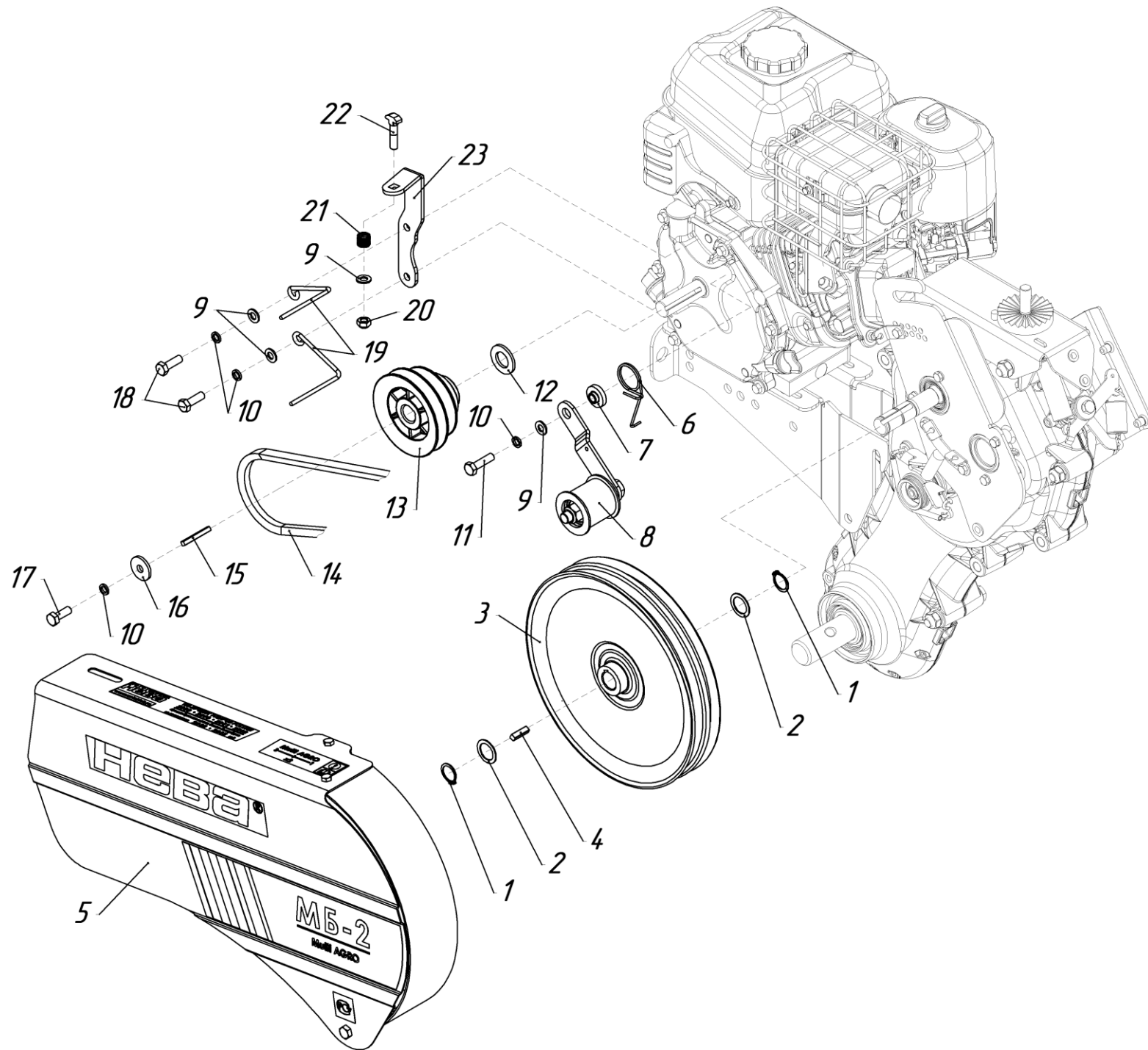


Рис.2

| Рис. № | Поз.                      | Наименование   | Обозначение                     | Кол. | Примечание             |
|--------|---------------------------|----------------|---------------------------------|------|------------------------|
| 2      | 1                         | Кольцо         | 20 DIN 471                      | 2    |                        |
|        | 2                         | Шайба          | 1-20-38Ц ОСТ 134506-80          | 2    |                        |
|        | 3                         | Шкив           | 005.47.0760                     | 1    |                        |
|        | 4                         | Шпонка         | 005.45.0209                     | 1    |                        |
|        | 5                         | Щиток в сборе  | 005.67.0250-24                  | 1    | см. рис.4              |
|        | 6                         | Пружина        | 005.62.0102                     | 1    |                        |
|        | 7                         | Втулка         | 005.62.0111                     | 1    |                        |
|        | 8                         | Ролик натяжной | 005.67.0150-02                  | 1    | см. рис.5              |
|        | 9                         | Шайба          | M8 DIN 125                      | 4    |                        |
|        | 10                        | Шайба          | M8 DIN 127                      | 4    |                        |
|        | 11                        | Болт           | M8×30 DIN 933                   | 1    |                        |
|        | 12                        | Шайба          | M20 DIN 125                     | 1    |                        |
|        | 13                        | Шкив           | 005.67.0173-01                  | 1    | МБ1-Б6,5; МБ1-Б6,0     |
|        |                           |                | 005.67.0173-02                  | 1    | МБ1-С7,0; МБ1-С6,5 PRO |
|        | 14                        | Ремень         | A53 (1380)                      | 1    |                        |
|        | 15                        | Шпонка         | 005.47.0147                     | 1    | МБ1-Б6,5; МБ1-Б6,0     |
|        |                           |                | из комплекта поставки двигателя | 1    | МБ1-С7,0; МБ1-С6,5 PRO |
|        | 16                        | Шайба          | M8 DIN 440                      | 1    | МБ1-Б6,5; МБ1-Б6,0     |
|        |                           | Втулка         | 005.67.0065                     | 1    | МБ1-С7,0; МБ1-С6,5 PRO |
|        | 17                        | Болт           | 5/16"×7/8" 24UNF DIN 933        | 1    | МБ1-Б6,5               |
|        |                           |                | M8×40 DIN 933                   | 1    | МБ1-С7,0; МБ1-С6,5 PRO |
|        |                           |                | M8×35 DIN 933                   | 1    | МБ1-Б6,0               |
|        | 18                        | Болт           | M8×25 DIN 933                   | 2    |                        |
| 19     | Ограничитель схода ремня  | 005.67.3113    | 2                               |      |                        |
| 20     | Гайка                     | M8 DIN 985     | 1                               |      |                        |
| 21     | Пружина                   | 005.67.0765    | 1                               |      |                        |
| 22     | Болт                      | M8×35 DIN 186  | 1                               |      |                        |
| 23     | Кронштейн крепления щитка | 005.67.0294-12 | 1                               |      |                        |



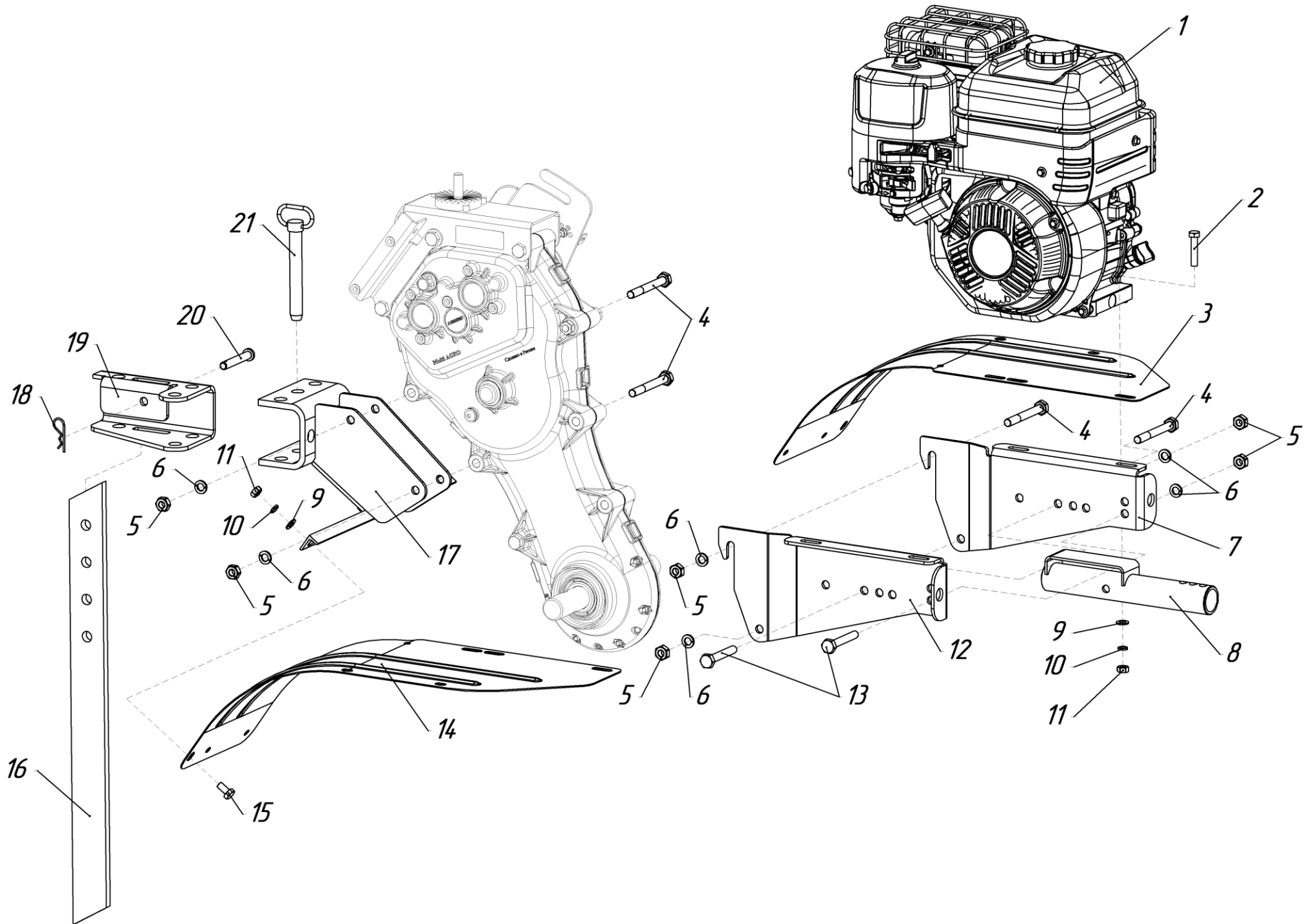


Рис.3

| Рис. № | Поз. | Наименование       | Обозначение           | Кол. | Примечание |
|--------|------|--------------------|-----------------------|------|------------|
| 3      | 1    | Двигатель          | см. стр. 3            | 1    |            |
|        | 2    | Болт               | M8×40 DIN 933         | 4    |            |
|        | 3    | Крыло левое        | 005.67.0103-02        | 1    |            |
|        | 4    | Болт               | M10×85 DIN 931        | 4    |            |
|        | 5    | Гайка              | M10 DIN 934           | 6    |            |
|        | 6    | Шайба              | M10 DIN 127           | 6    |            |
|        | 7    | Угольник левый     | 005.67.0081-03        | 1    |            |
|        | 8    | Труба              | 005.67.0320-01        | 1    |            |
|        | 9    | Шайба              | M8 DIN 125            | 8    |            |
|        | 10   | Шайба              | M8 DIN 127            | 8    |            |
|        | 11   | Гайка              | M8 DIN 934            | 8    |            |
|        | 12   | Угольник правый    | 005.67.0082-03        | 1    |            |
|        | 13   | Болт               | M10×65 DIN 933        | 2    |            |
|        | 14   | Крыло правое       | 005.67.0104-02        | 1    |            |
|        | 15   | Болт               | M8×16 DIN 933         | 4    |            |
|        | 16   | Ограничитель       | 005.45.0116-01        | 1    |            |
|        | 17   | Сцепное устройство | 005.67.0010-05        | 1    | см. рис.6  |
|        | 18   | Шплинт игольчатый  | HP 20044              | 1    |            |
|        | 19   | Кронштейн          | 005.47.0165           | 1    |            |
|        | 20   | Палец              | 10×65 OCT 37001163-75 | 1    |            |
|        | 21   | Шкворень           | 005.47.1230           | 2    |            |

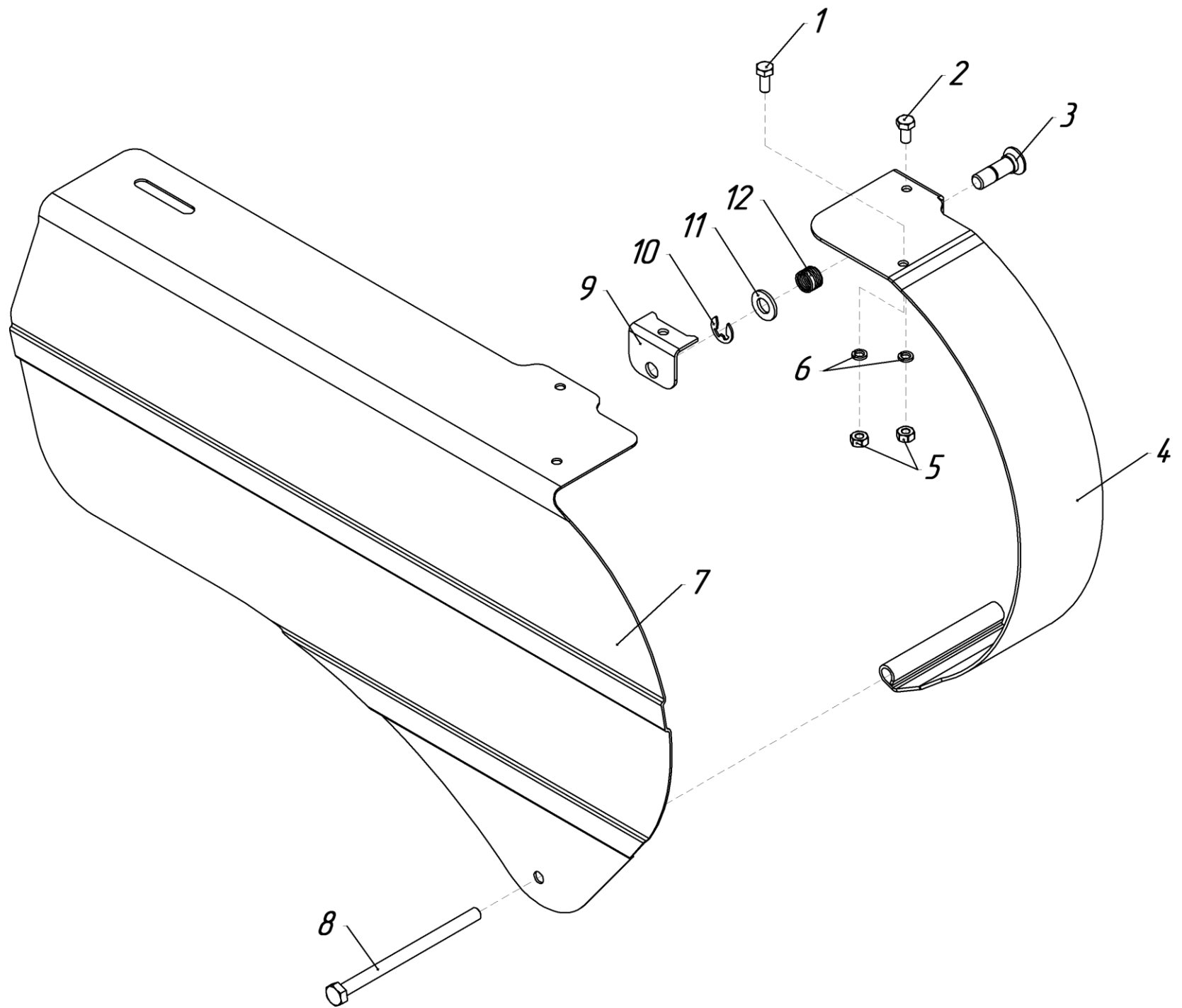


Рис.4 (005.67.0250-24 Щиток в сборе)

| Рис. № | Поз. | Наименование | Обозначение    | Кол. | Примечание |
|--------|------|--------------|----------------|------|------------|
| 4      | 1    | Болт         | M6×14 DIN 933  | 1    |            |
|        | 2    | Болт         | M6×12 DIN 933  | 1    |            |
|        | 3    | Фиксатор     | 005.67.0258-02 | 1    |            |
|        | 4    | Обечайка     | 005.67.0265-17 | 1    |            |
|        | 5    | Гайка        | M6 DIN 934     | 2    |            |
|        | 6    | Шайба        | M6 DIN 127     | 2    |            |
|        | 7    | Щиток        | 005.67.0251-20 | 1    |            |
|        | 8    | Болт         | M8×120 DIN 933 | 1    |            |
|        | 9    | Кронштейн    | 005.67.0257-01 | 1    |            |
|        | 10   | Шайба        | 9 DIN 6799     | 1    |            |
|        | 11   | Шайба        | M10 DIN 125    | 1    |            |
|        | 12   | Пружина      | 005.67.0765    | 1    |            |

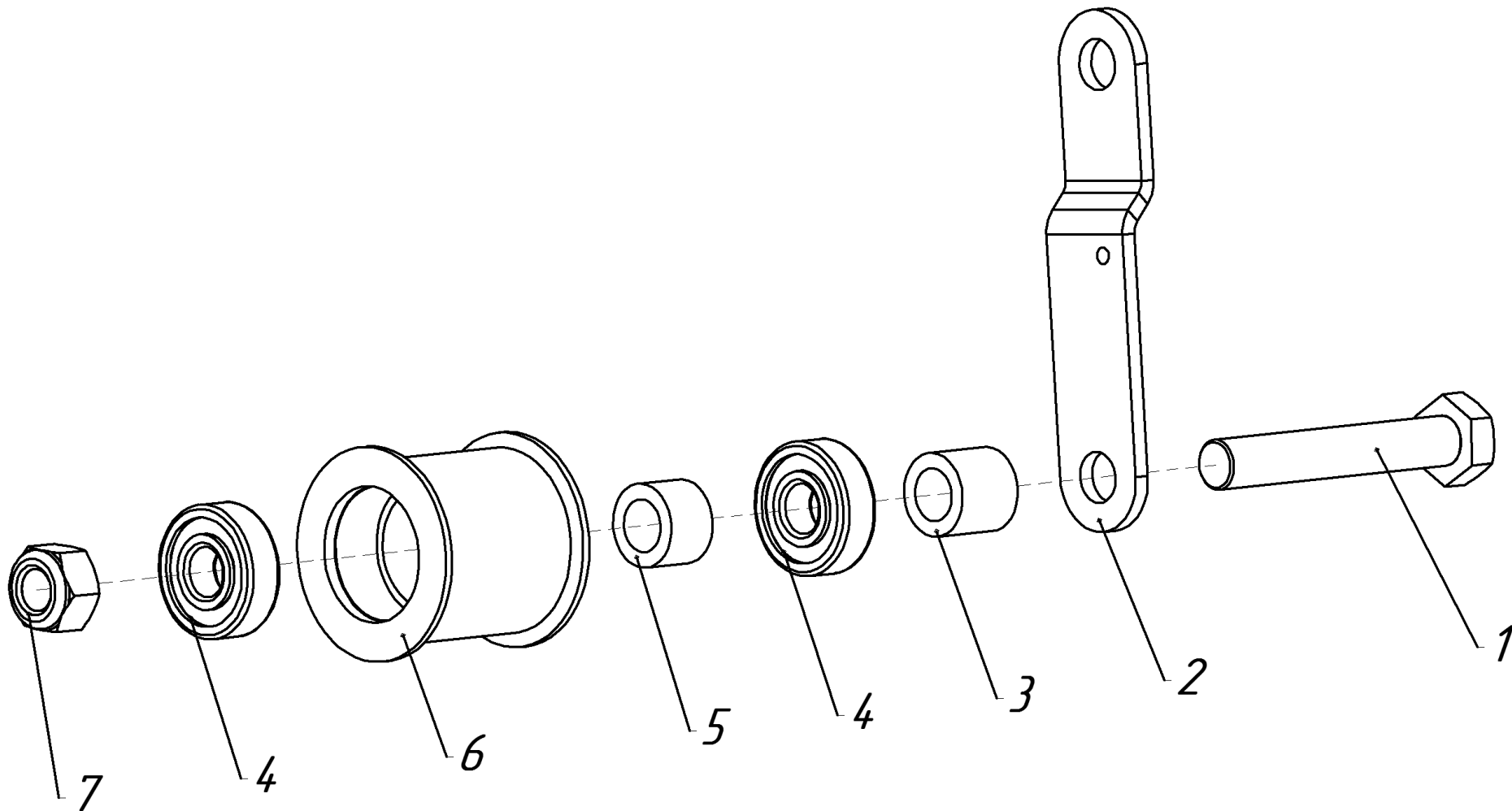


Рис.5 (005.67.0150-02 Ролик натяжной)

| Рис. № | Поз. | Наименование | Обозначение        | Кол. | Примечание |
|--------|------|--------------|--------------------|------|------------|
| 5      | 1    | Болт         | M12×75 DIN 933     | 1    |            |
|        | 2    | Кронштейн    | 005.62.0112-01     | 1    |            |
|        | 3    | Втулка       | 005.67.0152-02     | 1    |            |
|        | 4    | Подшипник    | 80201 ГОСТ 7242-81 | 2    |            |
|        | 5    | Втулка       | 005.67.0152-04     | 1    |            |
|        | 6    | Ролик        | 005.67.0153        | 1    |            |
|        | 7    | Гайка        | M12 DIN 985        | 1    |            |

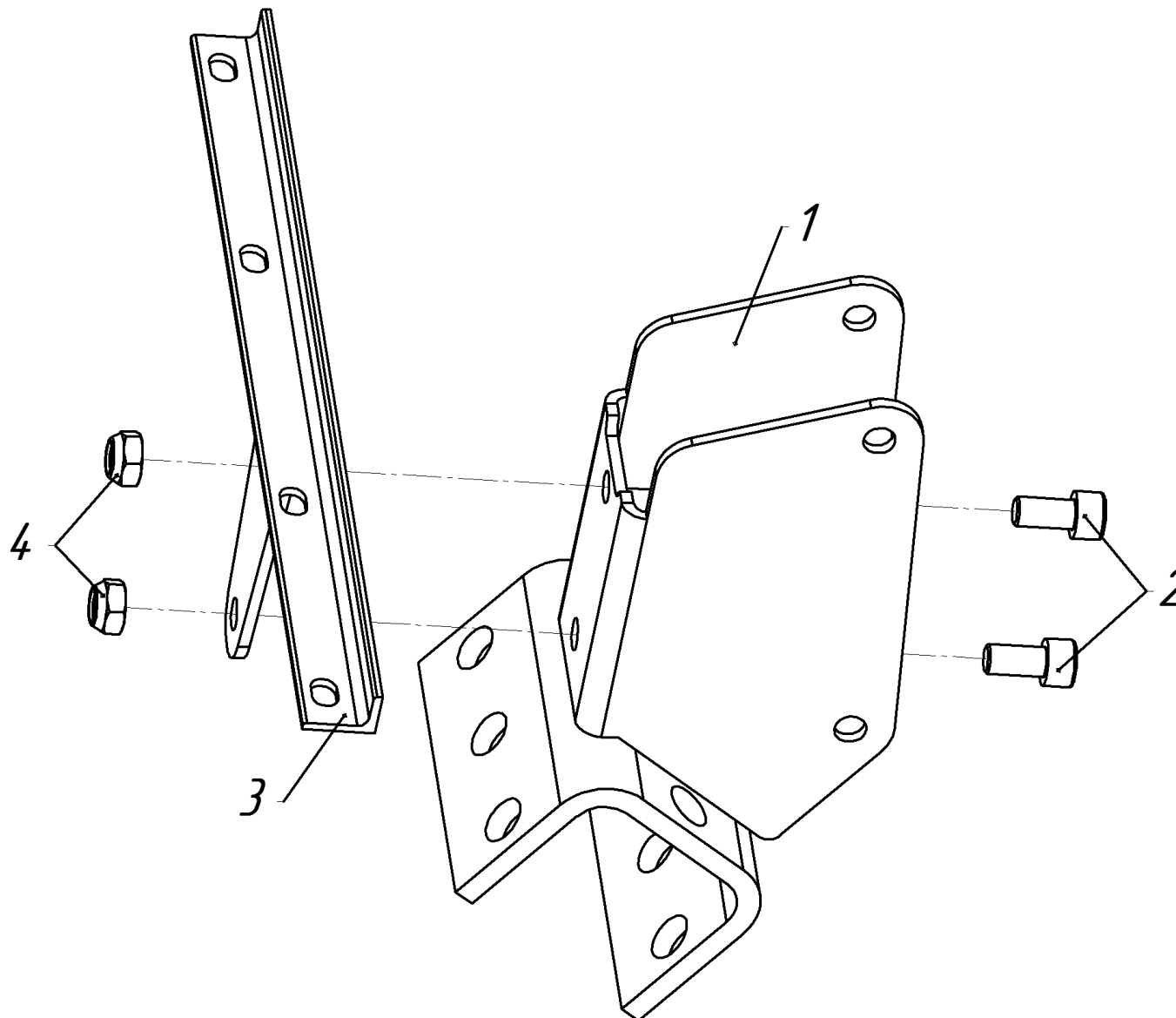


Рис.6 (005.67.0010-05 Сцепное устройство)

| Рис. № | Поз. | Наименование  | Обозначение    | Кол. | Примечание |
|--------|------|---------------|----------------|------|------------|
| 6      | 1    | Сцепка        | 005.67.0030-01 | 1    |            |
|        | 2    | Болт          | M10×20 DIN 912 | 2    |            |
|        | 3    | Уголок с ухом | 005.67.0030-01 | 1    |            |
|        | 4    | Гайка         | M10 DIN 985    | 2    |            |

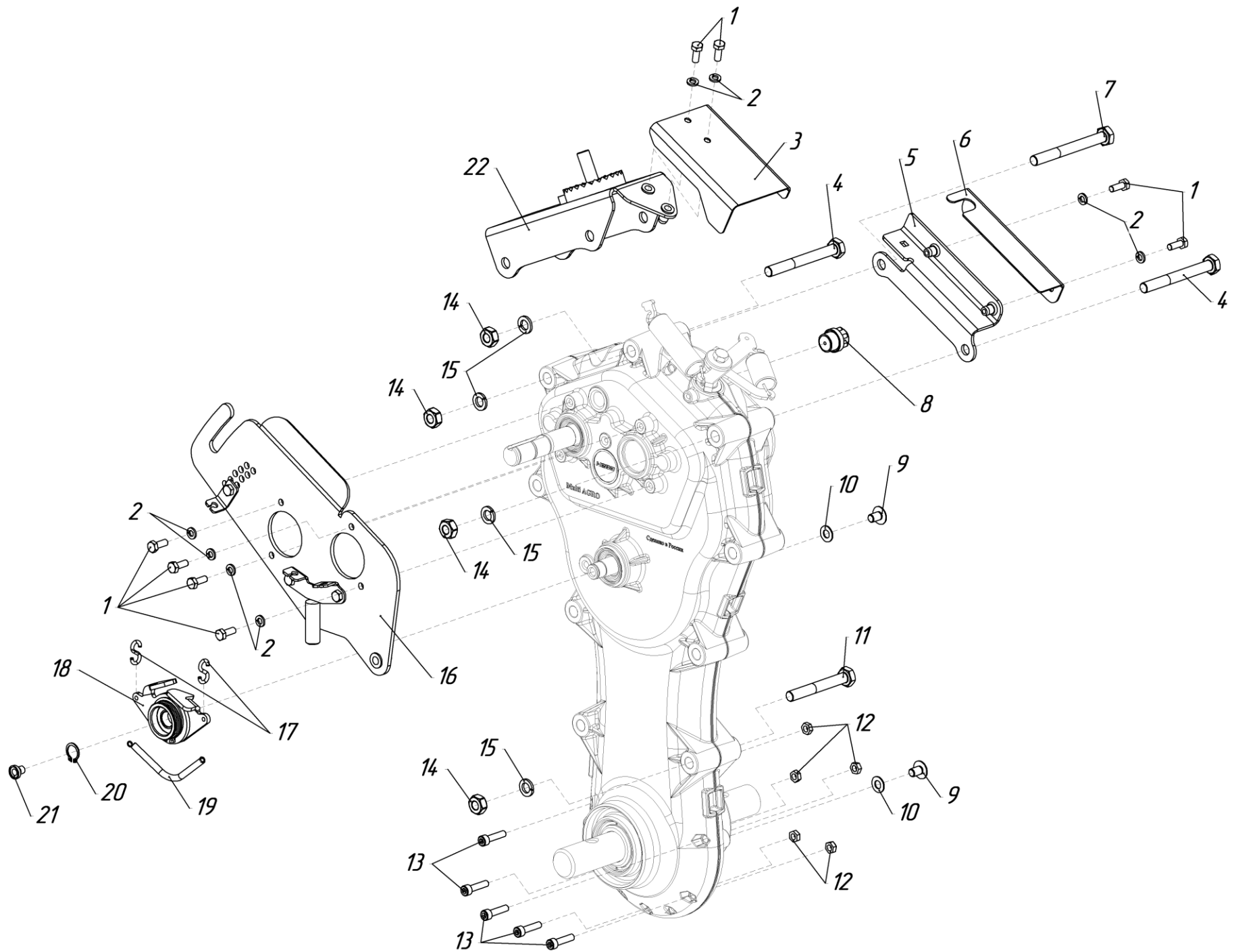


Рис.7

| Рис. № | Поз. | Наименование              | Обозначение        | Кол. | Примечание |
|--------|------|---------------------------|--------------------|------|------------|
| 7      | 1    | Болт                      | M6×16 DIN 933      | 8    |            |
|        | 2    | Шайба                     | M6 DIN 127         | 8    |            |
|        | 3    | Крышка                    | 005.67.1315-01     | 1    |            |
|        | 4    | Болт                      | M10×90 DIN 931     | 2    |            |
|        | 5    | Кронштейн крепления троса | 005.67.1310        | 1    |            |
|        | 6    | Крышка                    | 005.67.1317        | 1    |            |
|        | 7    | Болт                      | M10×95 DIN 931     | 1    |            |
|        | 8    | Заглушка                  | 005.47.0221        | 1    |            |
|        | 9    | Винт                      | M8×12 ISO 7380 ULF | 2    |            |
|        | 10   | Прокладка                 | 005.47.0227        | 2    |            |
|        | 11   | Болт                      | M10×75 DIN 931     | 1    |            |
|        | 12   | Гайка                     | M6 DIN 985         | 5    |            |
|        | 13   | Винт                      | M6×25 DIN 912      | 5    |            |
|        | 14   | Гайка                     | M10 DIN 934        | 4    |            |
|        | 15   | Шайба                     | M10 DIN 127        | 4    |            |
|        | 16   | Экран в сборе             | 005.67.0070-15     | 1    | см. рис.9  |
|        | 17   | S-образный крючок         | 3×25               | 2    |            |
|        | 18   | Кронштейн расцепителя     | 005.67.0840-04     | 1    | см. рис.10 |
|        | 19   | Пружина расцепителя       | 005.67.0846        | 1    |            |
|        | 20   | Кольцо                    | 15 DIN 471         | 1    |            |
|        | 21   | Пробка заглушка           | ПП8 (8 мм)         | 1    |            |
|        | 22   | Кронштейн рулевой колонки | 005.67.1320-01     | 1    |            |



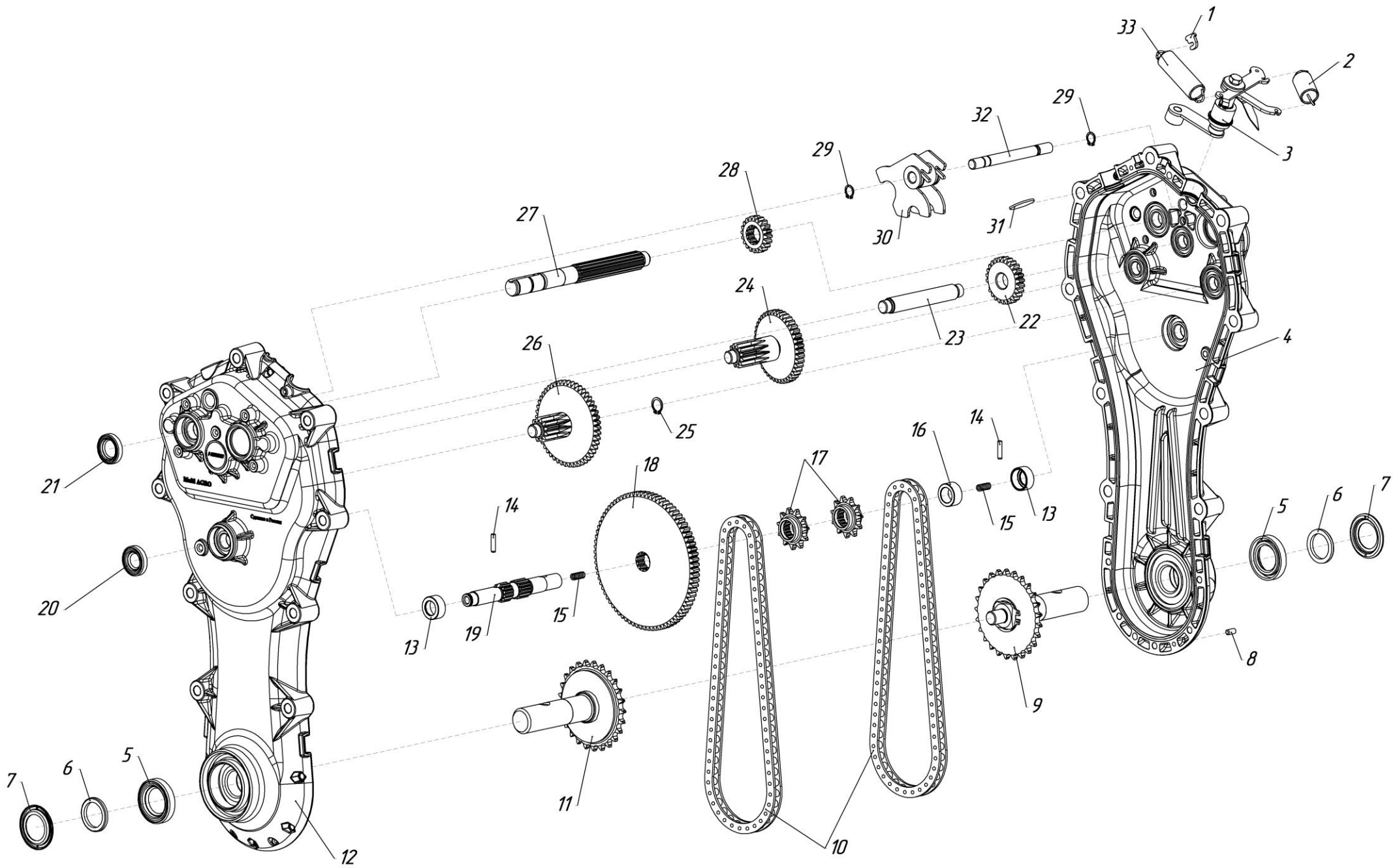
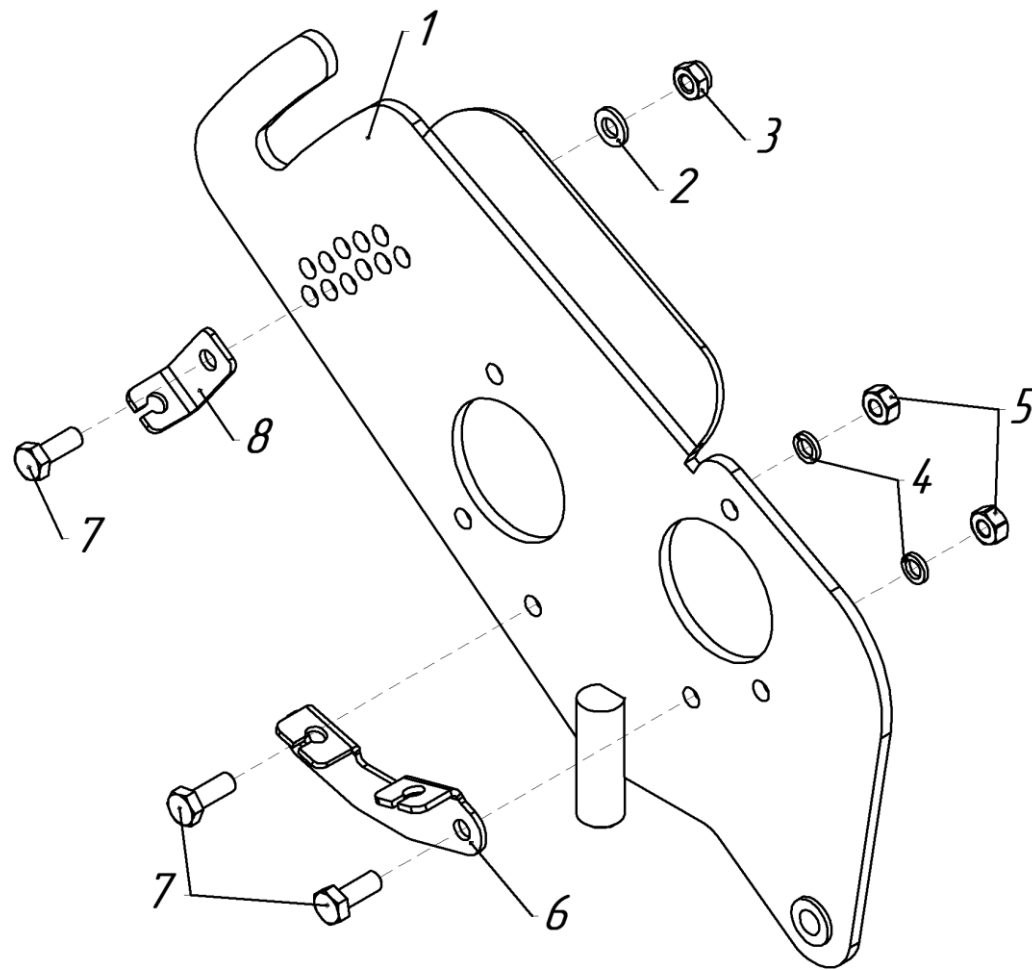


Рис.8

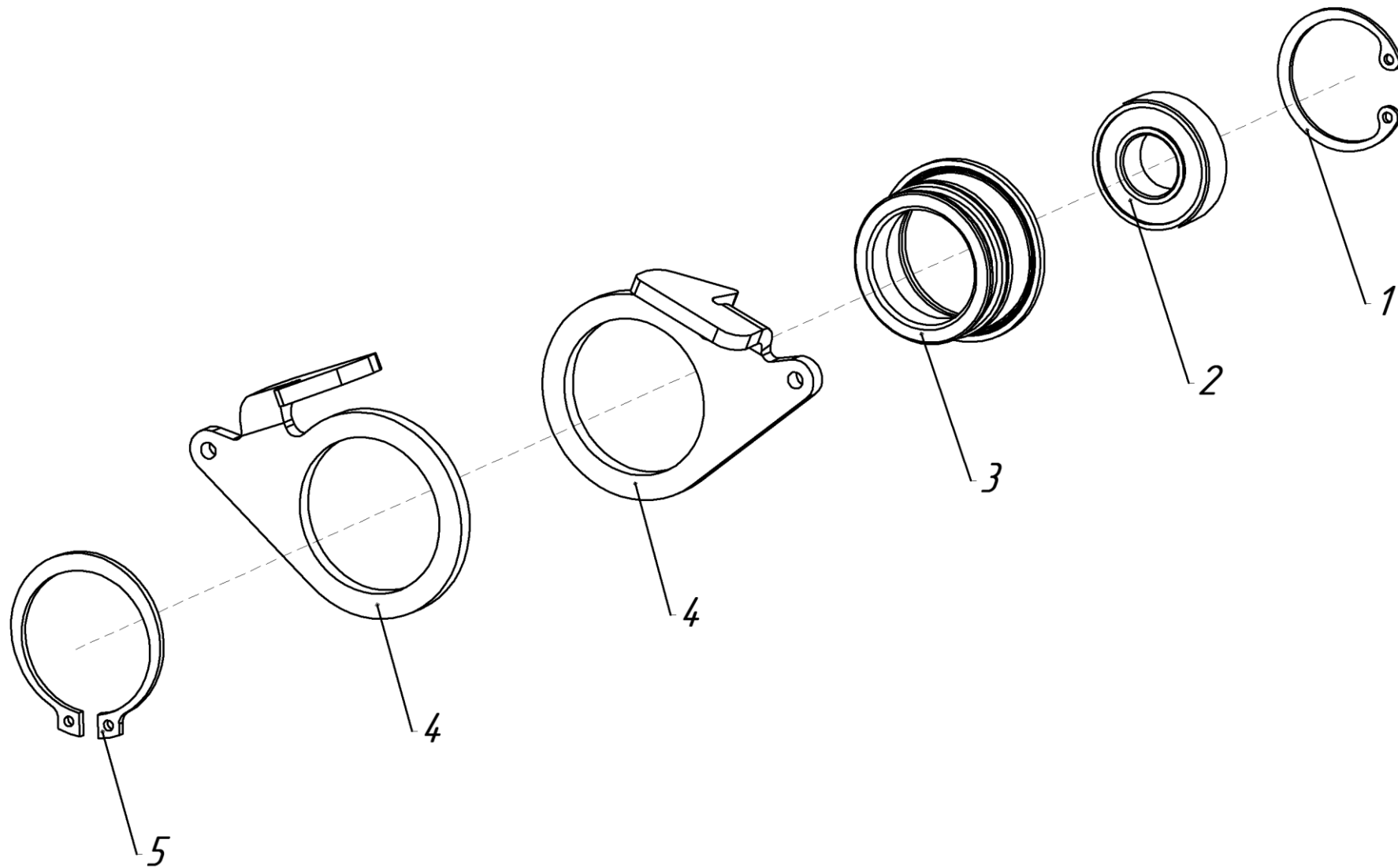
| Рис. № | Поз. | Наименование                    | Обозначение                | Кол. | Примечание    |
|--------|------|---------------------------------|----------------------------|------|---------------|
| 8      | 1    | Зацеп                           | 005.67.1316                | 1    |               |
|        | 2    | Пружина                         | 005.65.0191-01             | 1    |               |
|        | 3    | Рычаг переключателя в сборе     | –                          | 1    | см. рис.11    |
|        | 4    | Половина корпуса правая в сборе | 005.67.0520                | 1    | см. рис.12    |
|        | 5    | Манжета                         | II-1-30x52-2 ГОСТ 8752-79  | 2    |               |
|        | 6    | Кольцо                          | СТ 41-29,5-4 ГОСТ 288-72   | 2    |               |
|        | 7    | Тарелка                         | 005.47.0217                | 2    |               |
|        | 8    | Винт                            | M6x12 DIN 913              | 1    |               |
|        | 9    | Полуось в сборе                 | 005.67.0820-02             | 1    | см. рис.14    |
|        | 10   | Цепь 64 звена                   | ПР-12,7-1820 ГОСТ 13568-97 | 2    | 08B-1 ISO 606 |
|        | 11   | Полуось в сборе                 | 005.67.0810-02             | 1    | см. рис.15    |
|        | 12   | Половина корпуса левая в сборе  | 005.67.0510                | 1    | см. рис.13    |
|        | 13   | Чашка расцепителя               | 005.67.0584                | 2    |               |
|        | 14   | Штифт                           | 5x22 DIN 6325              | 2    |               |
|        | 15   | Пружина расцепителя             | 005.67.0586                | 2    |               |
|        | 16   | Втулка расцепителя              | 005.67.0583                | 1    |               |
|        | 17   | Звездочка z=11                  | 005.67.0582                | 2    |               |
|        | 18   | Колесо z=80                     | 005.67.0585-01             | 1    |               |
|        | 19   | Вал расцепителя полуосей        | 005.67.0581-01             | 1    |               |
|        | 20   | Манжета                         | II-1-17x35-2 ГОСТ 8752-79  | 1    |               |
|        | 21   | Манжета                         | II-1-20x35-2 ГОСТ 8752-79  | 1    |               |
|        | 22   | Шестерня z=26                   | 005.67.0543                | 1    |               |
|        | 23   | Вал                             | 005.67.0541                | 1    |               |
|        | 24   | Вал промежуточный в сборе       | 005.67.0570-01             | 1    | см. рис.16    |
|        | 25   | Кольцо                          | 15 DIN 471                 | 1    |               |
|        | 26   | Вал промежуточный в сборе       | 005.67.0560-01             | 1    | см. рис.17    |
|        | 27   | Вал входной                     | 005.67.0531-05             | 1    |               |
|        | 28   | Шестерня z=20                   | 005.67.0533                | 1    |               |

| <b>Рис. №</b> | <b>Поз.</b> | <b>Наименование</b>         | <b>Обозначение</b> | <b>Кол.</b> | <b>Примечание</b> |
|---------------|-------------|-----------------------------|--------------------|-------------|-------------------|
| 8             | 29          | Кольцо                      | 12 DIN 471         | 2           |                   |
|               | 30          | Вилка переключателя передач | 005.67.0610-02     | 1           |                   |
|               | 31          | Заглушка                    | 005.67.0512        | 1           |                   |
|               | 32          | Ось                         | 005.67.0611        | 1           |                   |
|               | 33          | Пружина                     | 005.65.0191        | 1           |                   |



**Рис.9 (005.67.0070-15 Экран в сборе)**

| Рис. № | Поз. | Наименование                        | Обозначение    | Кол. | Примечание |
|--------|------|-------------------------------------|----------------|------|------------|
| 9      | 1    | Экран                               | 005.67.0080-15 | 1    |            |
|        | 2    | Шайба                               | M6 DIN 125     | 1    |            |
|        | 3    | Гайка                               | M6 DIN 985     | 1    |            |
|        | 4    | Шайба                               | M6 DIN 127     | 2    |            |
|        | 5    | Гайка                               | M6 DIN 934     | 2    |            |
|        | 6    | Планка крепления тросов расцепителя | 005.67.0848    | 1    |            |
|        | 7    | Болт                                | M6×16 DIN 933  | 3    |            |
|        | 8    | Упор троса сцепления                | 005.67.0064    | 1    |            |



**Рис.10 (005.67.0840-04 Кронштейн расцепителя)**

| Рис. № | Поз. | Наименование      | Обозначение        | Кол. | Примечание |
|--------|------|-------------------|--------------------|------|------------|
| 10     | 1    | Кольцо            | 32 DIN 472         | 1    |            |
|        | 2    | Подшипник         | 80102 ГОСТ 7242-81 | 1    |            |
|        | 3    | Обойма подшипника | 005.67.0841        | 1    |            |
|        | 4    | Рычаг расцепителя | 005.67.0842-06     | 2    |            |
|        | 5    | Кольцо            | 38 DIN 471         | 1    |            |

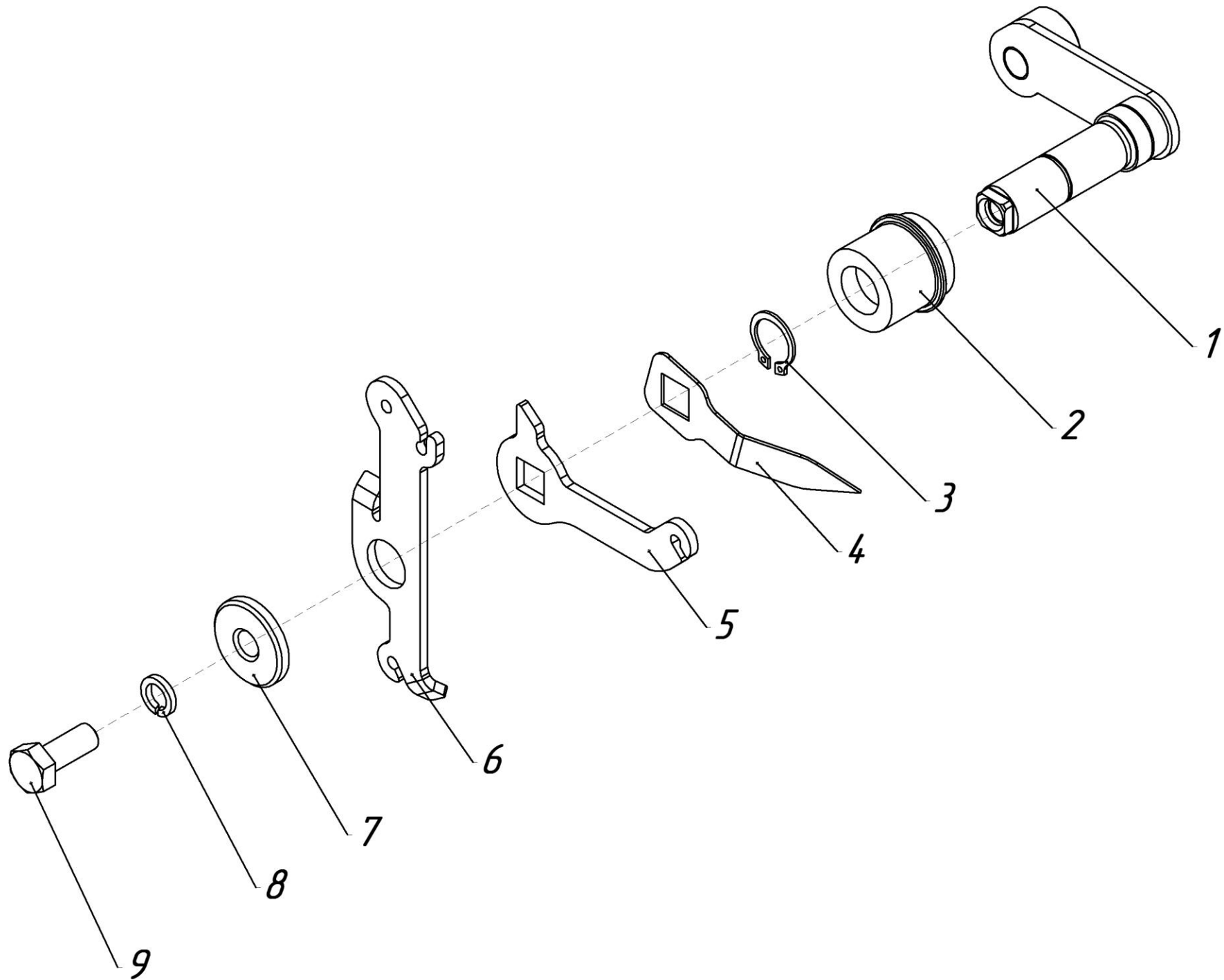
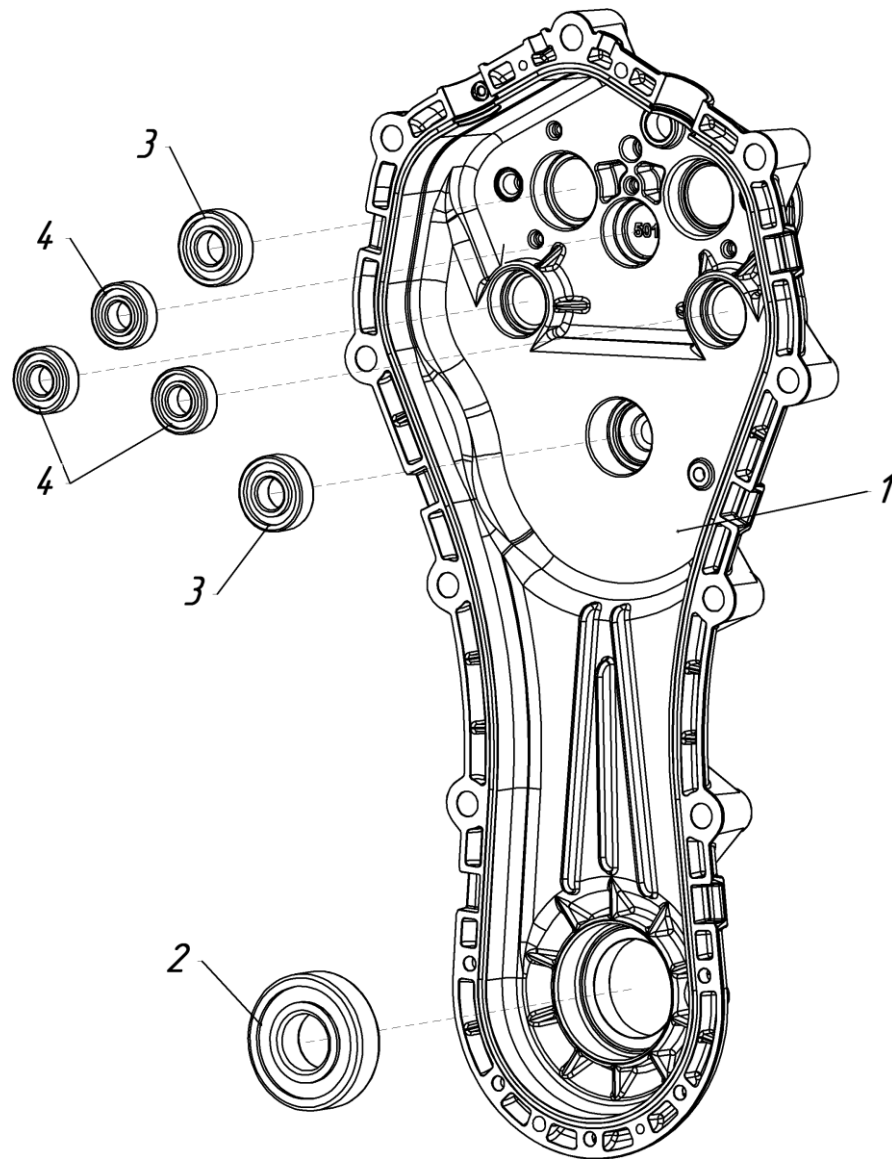


Рис.11 (Рычаг переключателя)

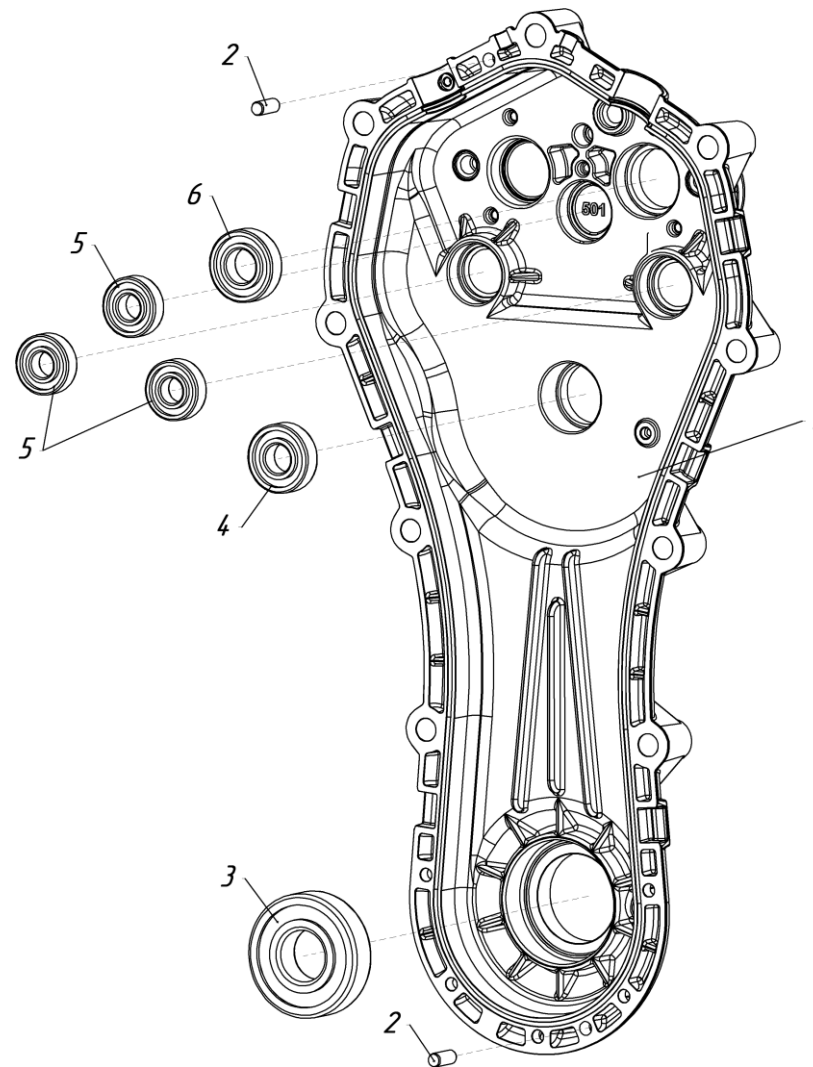
| <b>Рис. №</b> | <b>Поз.</b> | <b>Наименование</b>  | <b>Обозначение</b> | <b>Кол.</b> | <b>Примечание</b> |
|---------------|-------------|----------------------|--------------------|-------------|-------------------|
| 11            | 1           | Рычаг переключателя  | 005.67.0630-07     | 1           |                   |
|               | 2           | Втулка переключателя | 005.67.0641        | 1           |                   |
|               | 3           | Кольцо               | 15 DIN 471         | 1           |                   |
|               | 4           | Указатель            | 005.67.1318        | 1           |                   |
|               | 5           | Рычаг переключателя  | 005.67.1314-01     | 1           |                   |
|               | 6           | Рычаг доводчика      | 005.67.1312-01     | 1           |                   |
|               | 7           | Втулка               | 005.65.0536        | 1           |                   |
|               | 8           | Шайба                | M8 DIN 127         | 1           |                   |
|               | 9           | Болт                 | M8x20 DIN 933      | 1           |                   |



**Рис.12 (005.67.0520 Половина корпуса правая)**

| Рис. № | Поз. | Наименование            | Обозначение        | Кол. | Примечание |
|--------|------|-------------------------|--------------------|------|------------|
| 12     | 1    | Половина корпуса правая | 005.67.0521        | 1    |            |
|        | 2    | Подшипник               | 60306 ГОСТ 7242-81 | 1    |            |
|        | 3    | Подшипник               | 203 ГОСТ 8338-75   | 2    |            |
|        | 4    | Подшипник               | 202 ГОСТ 8338-75   | 3    |            |





**Рис.13 (005.67.0510 Половина корпуса левая)**

| Рис. № | Поз. | Наименование           | Обозначение        | Кол. | Примечание |
|--------|------|------------------------|--------------------|------|------------|
| 13     | 1    | Половина корпуса левая | 005.67.0511        | 1    |            |
|        | 2    | Штифт                  | 8x20 DIN 7         | 2    |            |
|        | 3    | Подшипник              | 60306 ГОСТ 7242-81 | 1    |            |
|        | 4    | Подшипник              | 203 ГОСТ 8338-75   | 1    |            |
|        | 5    | Подшипник              | 202 ГОСТ 8338-75   | 3    |            |
|        | 6    | Подшипник              | 104 ГОСТ 8338-75   | 1    |            |

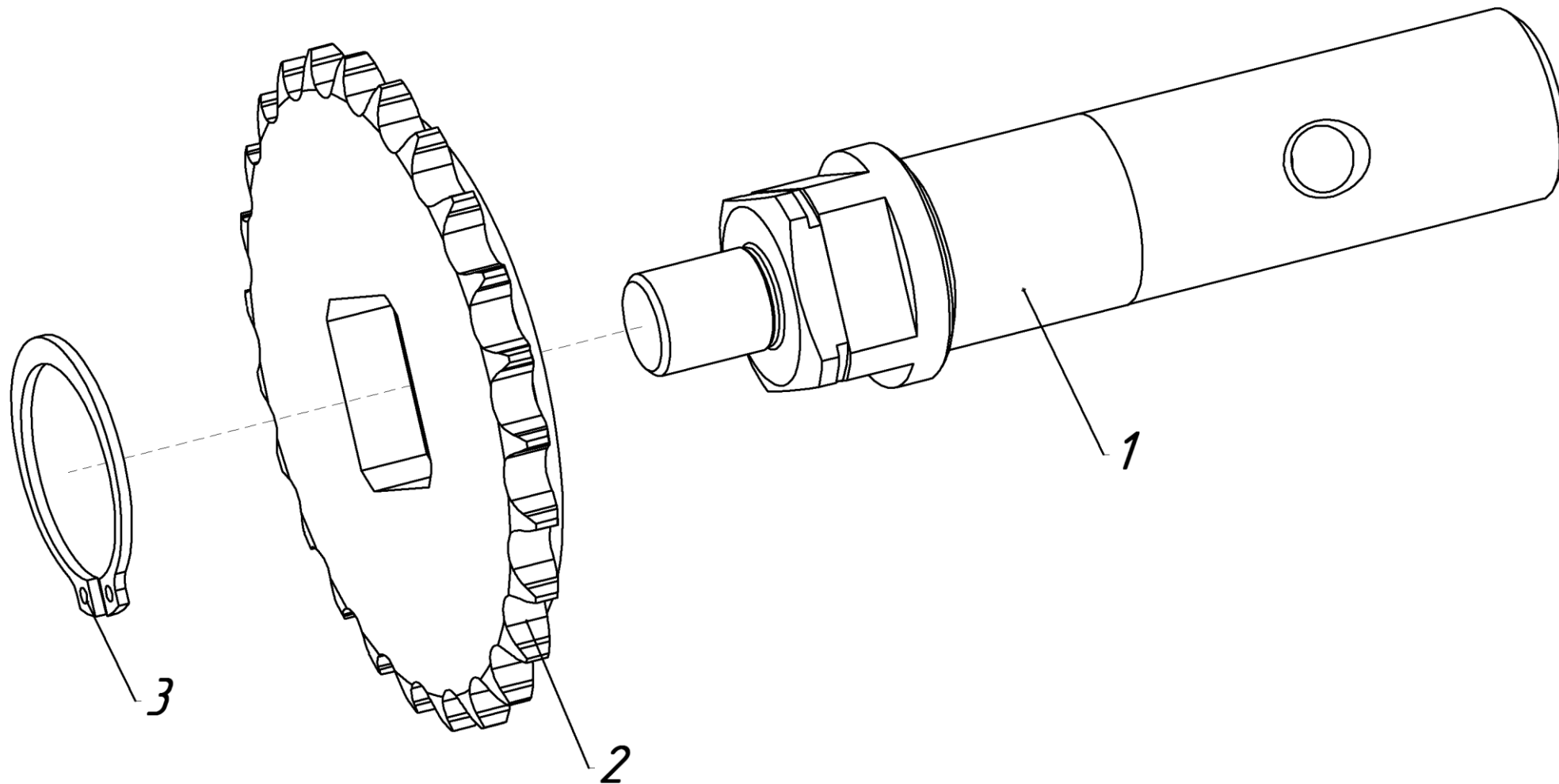


Рис.14 (005.67.0820-02 Полуось в сборе)

| Рис. № | Поз. | Наименование   | Обозначение | Кол. | Примечание     |
|--------|------|----------------|-------------|------|----------------|
| 14     | 1    | Полуось        | 005.67.0822 | 1    |                |
|        | 2    | Звездочка z=25 | 005.65.0772 | 1    | 005.65.0772-10 |
|        | 3    | Кольцо         | 37 DIN 471  | 1    |                |

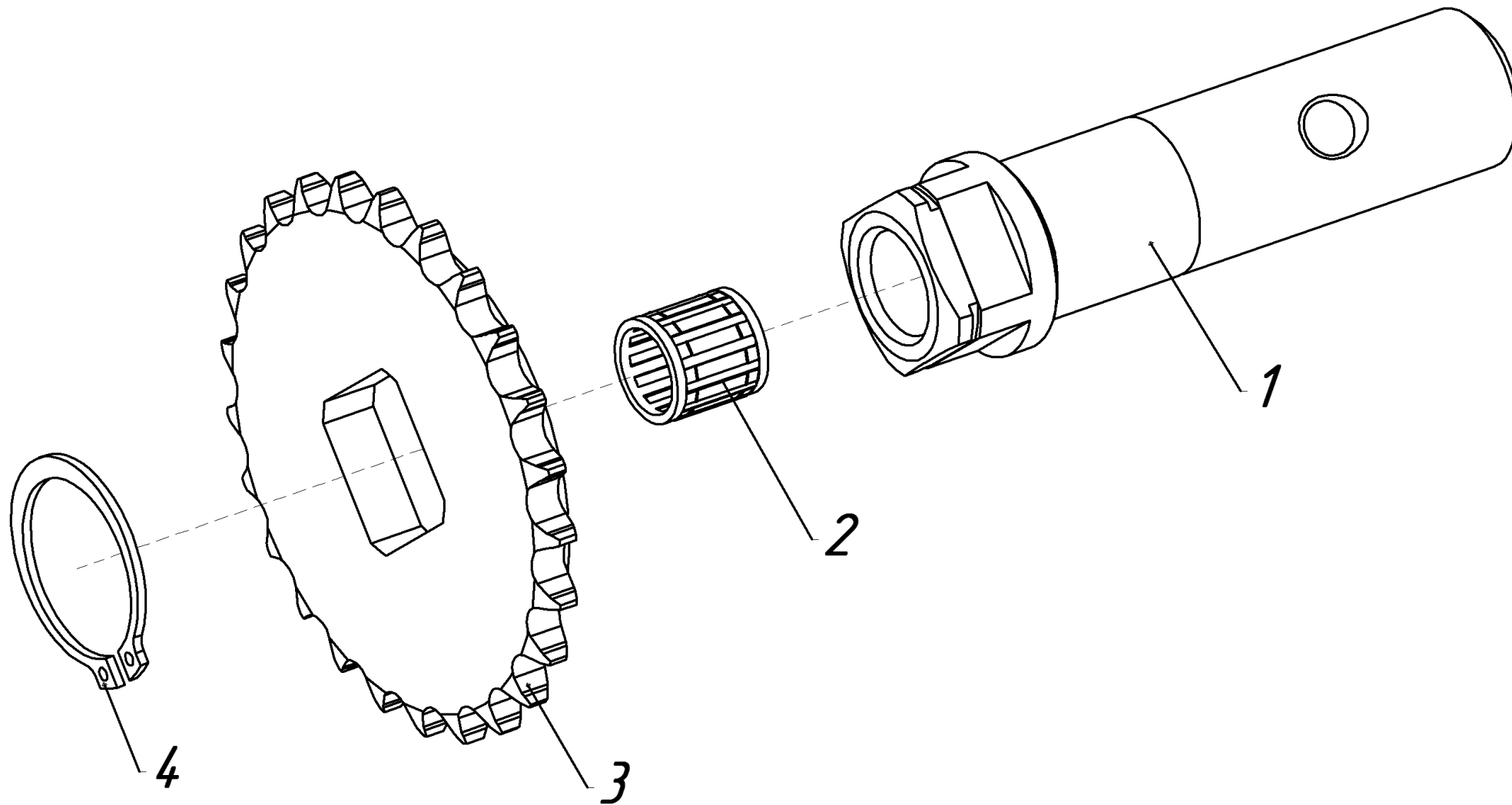


Рис.15 (005.67.0810-02 Полуось в сборе)

| Рис. № | Поз. | Наименование         | Обозначение             | Кол. | Примечание     |
|--------|------|----------------------|-------------------------|------|----------------|
| 15     | 1    | Полуось              | 005.67.0812             | 1    |                |
|        | 2    | Подшипник игольчатый | K16×20×20 ГОСТ 24310-80 | 1    |                |
|        | 3    | Звездочка z=25       | 005.65.0772             | 1    | 005.65.0772-10 |
|        | 4    | Кольцо               | 37 DIN 471              | 1    |                |

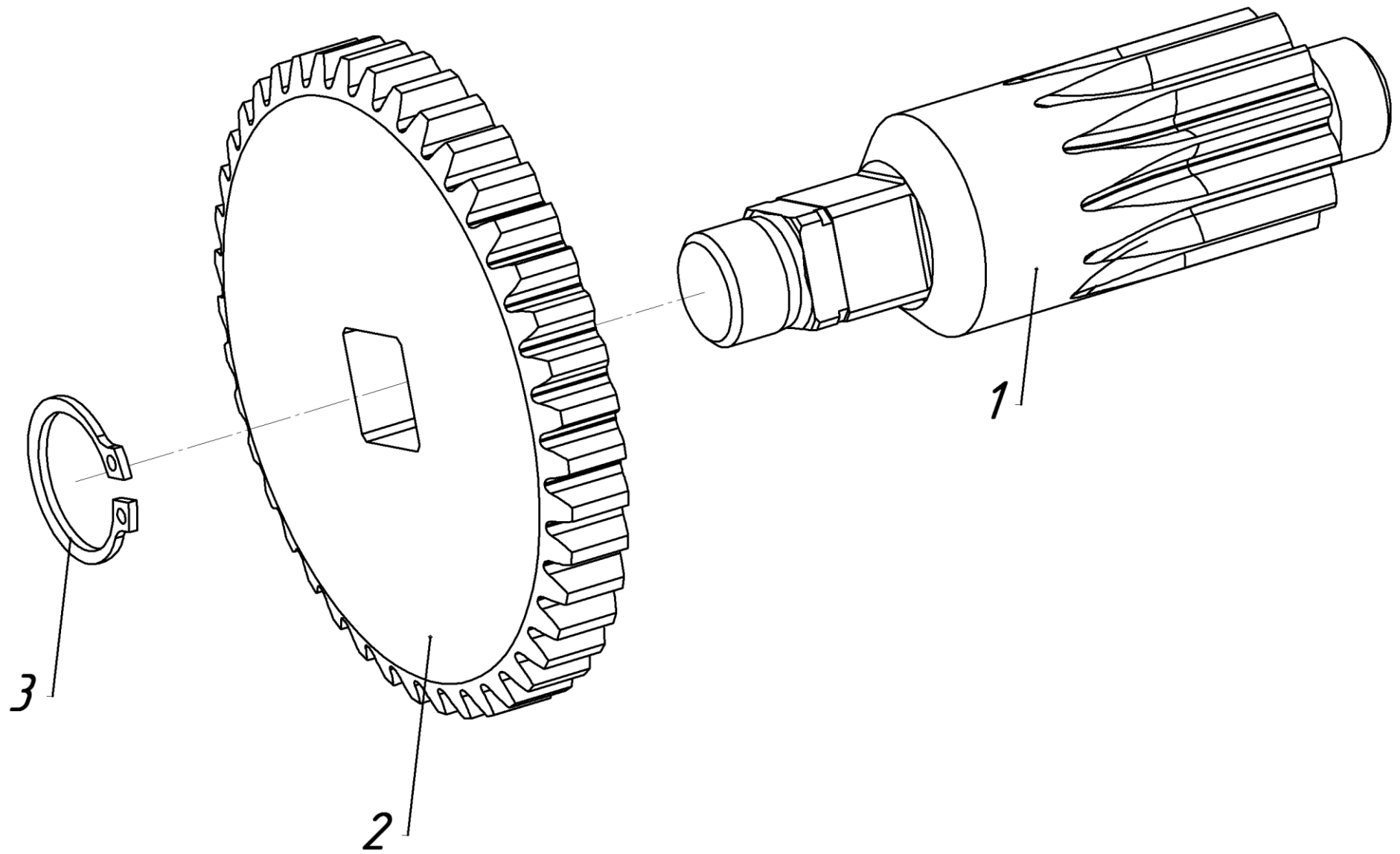


Рис.16 (005.67.0570-01 Вал промежуточный)

| Рис. № | Поз. | Наименование                    | Обозначение | Кол. | Примечание     |
|--------|------|---------------------------------|-------------|------|----------------|
| 16     | 1    | Вал-шестерня промежуточный z=12 | 005.67.0571 | 1    | 005.67.0571-01 |
|        | 2    | Колесо z=42                     | 005.67.0573 | 1    | 005.67.0573-01 |
|        | 3    | Кольцо                          | 20 DIN 471  | 1    |                |

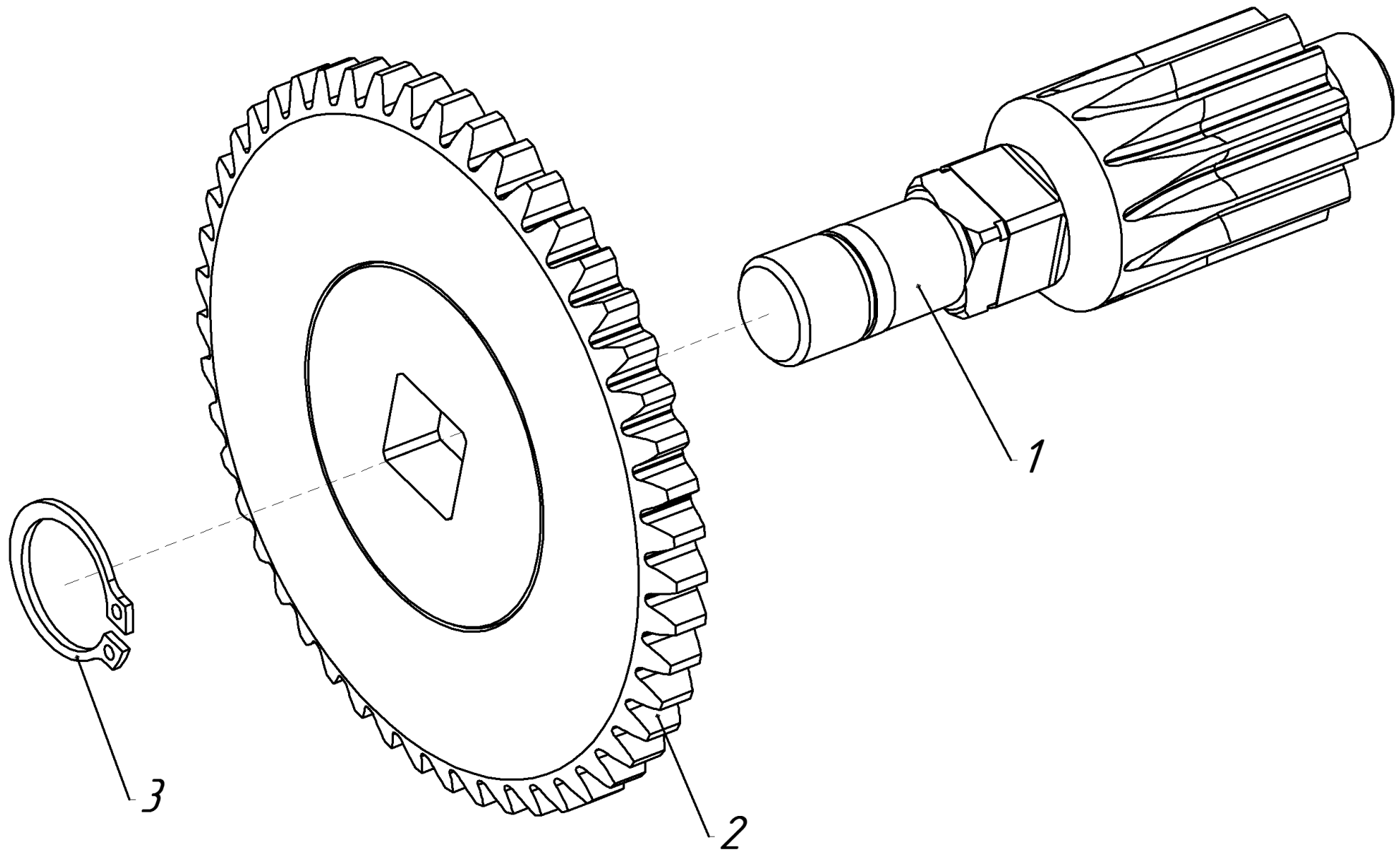


Рис.17 (005.67.0560-01 Вал промежуточный)

| Рис. № | Поз. | Наименование                    | Обозначение    | Кол. | Примечание     |
|--------|------|---------------------------------|----------------|------|----------------|
| 17     | 1    | Вал-шестерня промежуточный z=12 | 005.67.0561-02 | 1    | 005.67.0561-03 |
|        | 2    | Колесо z=49                     | 005.67.0562    | 1    | 005.67.0562-01 |
|        | 3    | Кольцо                          | 20 DIN 471     | 1    |                |

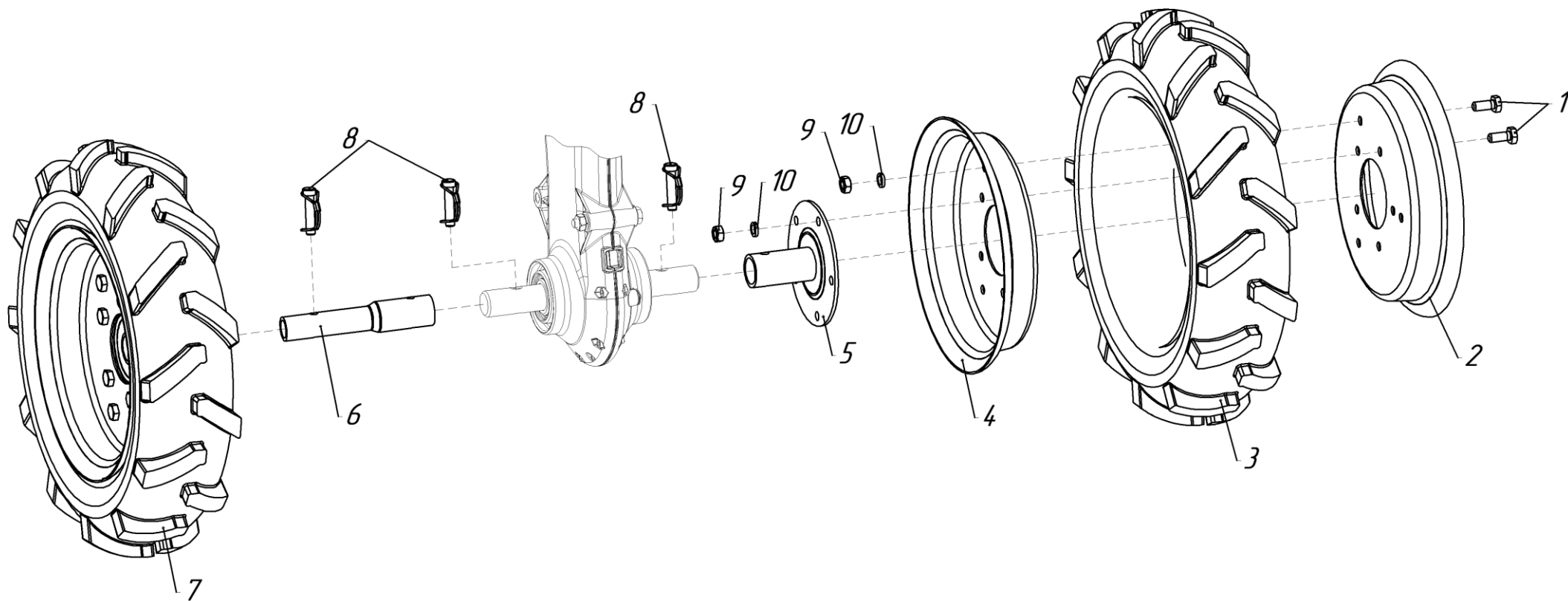


Рис.18

| Рис. № | Поз. | Наименование                          | Обозначение    | Кол. | Примечание  |
|--------|------|---------------------------------------|----------------|------|---|
| 18     | 1    | Болт                                  | M10×25 DIN 933 | 16   |   |
|        | 2    | Диск                                  | 005.45.0422-01 | 2    |   |
|        | 3    | Шина с камерой                        | 4,00×10        | 2    | доп. зам. на 4,50×10                                      |
|        | 4    | Диск                                  | 005.45.0422    | 2    |   |
|        | 5    | Ступица                               | 005.62.0120    | 2    |   |
|        | 6    | Удлинитель                            | 005.47.0565    | 2    | 005.47.0560-01; 005.47.0560-02; 005.47.0560-03            |
|        | 7    | Колесо левое в сборе с шиной 4,00×10  | 005.47.0130-01 | 1    | Взаимозаменяемо с поз.12<br>Состоит из поз.1,2,3,4,5,9,10 |
|        | 8    | Стопор                                | SLPR 1038      | 2/4* |   |
|        | 9    | Гайка                                 | M10 DIN 934    | 16   |   |
|        | 10   | Шайба                                 | M10 DIN 127    | 16   |   |
|        | 11   | Колесо правое в сборе с шиной 4,00×10 | 005.47.0130    | 1    | Взаимозаменяемо с поз.13<br>Состоит из поз.1,2,3,4,5,9,10 |
|        | 12   | Колесо левое в сборе с шиной 4,50×10  | 005.47.1240-01 | 1    | Взаимозаменяемо с поз.7<br>Состоит из поз.1,2,3,4,5,9,10  |
|        | 13   | Колесо правое в сборе с шиной 4,50×10 | 005.47.1240    | 1    | Взаимозаменяемо с поз.11<br>Состоит из поз.1,2,3,4,5,9,10 |

\* – без удлинителей/с удлинителями

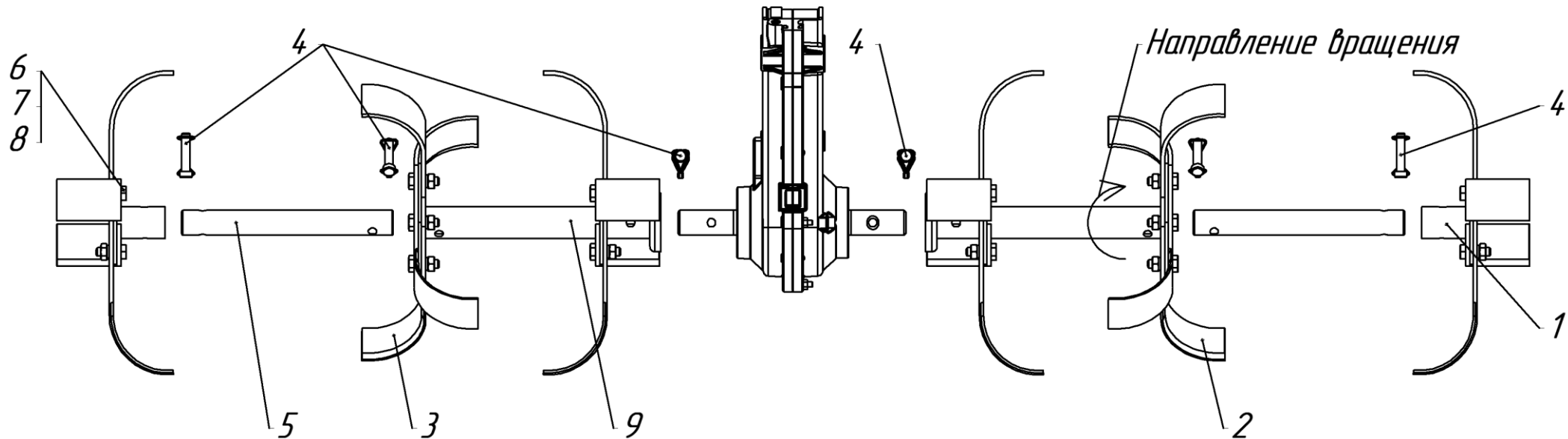


Рис.19

| Рис. № | Поз. | Наименование | Обозначение    | Кол.   | Примечание     |
|--------|------|--------------|----------------|--------|----------------|
| 19     | 1    | Ступица      | 005.47.1810-01 | 2**    |                |
|        | 2    | Нож левый    | 005.45.1402    | 8/12*  | 005.45.1402-01 |
|        | 3    | Нож правый   | 005.45.1403    | 8/12*  | 005.45.1403-01 |
|        | 4    | Стопор       | SLPR 1038      | 2/6*   |                |
|        | 5    | Валик        | 005.47.1464    | 2**    |                |
|        | 6    | Болт         | M10×30 DIN 933 | 16/24* |                |
|        | 7    | Гайка        | M10 DIN 934    | 16/24* |                |
|        | 8    | Шайба        | M10 DIN 127    | 16/24* |                |
|        | 9    | Ступица      | 005.47.0570-02 | 2      |                |

\* – для 4 фрез/для 6 фрез

\*\* – для 6 фрез



# УВАЖАЕМЫЙ ПОКУПАТЕЛЬ!

Вы приобрели мотоблок «Нева» МБ1 , изготовленный Закрытым Акционерным Обществом «Красный Октябрь-Нева», имеющим многолетний опыт производства средств малой сельхозмеханизации.

## ХРАНЕНИЕ МОТОБЛОКА:

### БОЛЕЕ 30 ДНЕЙ:

Очистите ребра и поверхности охлаждения головки цилиндра, кожух вентилятора, защитную решетку, и зону вокруг глушителя от остатков травы, мусора и плотных отложений пыли.

Перед постановкой на хранение предварительно слить бензин из топливного бака, остатки бензина в топливной камере карбюратора выработать до полной остановки двигателя.

### БОЛЕЕ 24 МЕСЯЦЕВ:

Произведите замену или слив масла на двигателе, когда он еще теплый. Залейте чистое масло в соответствии с рекомендациями руководства по двигателю.

Отсоедините высоковольтный провод от свечи зажигания.

Выверните свечу зажигания и залейте около 15÷20 мл масла в цилиндр. Медленно проверните вал за рукоятку стартера для распределения масла по стенкам цилиндра. Установите свечу на место.

Храните мотоблок в сухом, чистом и проветриваемом помещении.

При погрузке и транспортировке мотоблока он должен занимать свое естественное рабочее положение. Категорически запрещается даже кратковременное положение мотоблока с наклоном в сторону воздушного фильтра. При этом возможно перетекание масла из картера двигателя в полость воздушного фильтра.

## ТЕХНИКА БЕЗОПАСНОСТИ:

Настоятельно рекомендуем обратить внимание и твердо усвоить основные положения по технике безопасности при проведении технических уходов, эксплуатации и транспортировке мотоблока. При применении навесного и прицепного оборудования строго соблюдать требования безопасности, изложенные в инструкциях, прилагаемых к этому оборудованию.

Основные правила:

– перед началом работы с мотоблоком убедитесь в том, что знаете назначение и работу всех органов управления;

- высота рукояток и рулевая штанга должны быть отрегулированы по физическим данным оператора. Рулевая штанга надежно закреплена;**
- не позволяйте детям и людям, не ознакомившимся с инструкцией, пользоваться мотоблоком;**
- полностью осматривайте мотоблок перед каждым его использованием. Заменяйте поврежденные детали, проверяйте отсутствие протечек топлива и масла;**
- перед запуском двигателя убедитесь, что силовой привод отключен от двигателя;**
- нельзя работать на уклонах более 15°. Это может вызвать проблему со смазкой двигателя и повлечь выход его из строя;**
- переключение передач в редукторе производить при полной остановке вращения ведущего шкива редуктора;**
- никогда не работайте со снятыми щитками и ограждениями;**
- при ударе ножей культиватора о посторонний предмет, немедленно остановите двигатель и осмотрите мотоблок перед последующим запуском.**