



**Закрытое акционерное общество
«Красный Октябрь–Нева»
Санкт-Петербург**

**МОТОТЕХНИКА «НЕВА» МОТОБЛОК
МБ Компакт**

**КАТАЛОГ
запасных частей
2015**

Настоящий каталог составлен на основании рабочих спецификаций и чертежей редуктора, ходовой части мотоблока МБ Компакт и его модификаций и предназначен для составления заявок на запасные части, необходимые при техническом обслуживании и ремонте мотоблока и двигателя. Каталог составлен по состоянию на 01.01.2015 г.

В каталоге приведен иллюстрированный перечень сборочных единиц и деталей редуктора и ходовой части, а также входящих в комплект мотоблока – фрез-культиваторов. Указаны наименования, обозначения и количество деталей, входящих в сборочную единицу. Обозначения сборочных единиц и деталей, соответствуют номеру чертежа, по которому они изготавливаются на предприятии изготовителе.

Номера отдельных деталей, входящие в состав неразборных сборочных единиц, в каталоге не приведены. В этом случае указан только номер сборочной единицы.

Модификации двигателя различаются только принципом и деталями системы смазки.

При заказе сборочных единиц и деталей необходимо указать их полное наименование, обозначение и необходимое количество.

Приобрести необходимые Вам детали и сборочные единицы, указанные в настоящем каталоге можно в сервисных центрах или непосредственно на предприятии-изготовителе мотоблока и двигателя по адресу:

Россия, 194100, Санкт-Петербург, ул. Политехническая, дом 13-15. ЗАО "Красный Октябрь-Нева".

Торгово-выставочный комплекс (ТБК) (812) 292-97-97; (812) 297-77-11

Заказ комплектующих по почте (812) 297-64-02

Мастерская сервисного центра (812) 297-13-14

Фирменный магазин в Санкт - Петербурге: (812) 297-12-37

Отдел реализации: (812) 297-62-39, 297-04-40

Отдел маркетинга: (812) 292-96-39

Email: neva@motoblok.ru

service@motoblok.ru

www.motoblok.ru

Мотоблок "НЕВА"	с двигателем	редуктор
МБ-С6,0 Компакт	Subaru EXR16	005.65.0400-02
МБ-Б6,0 Компакт	Briggs&Stratton I/C 6,0 Compact	



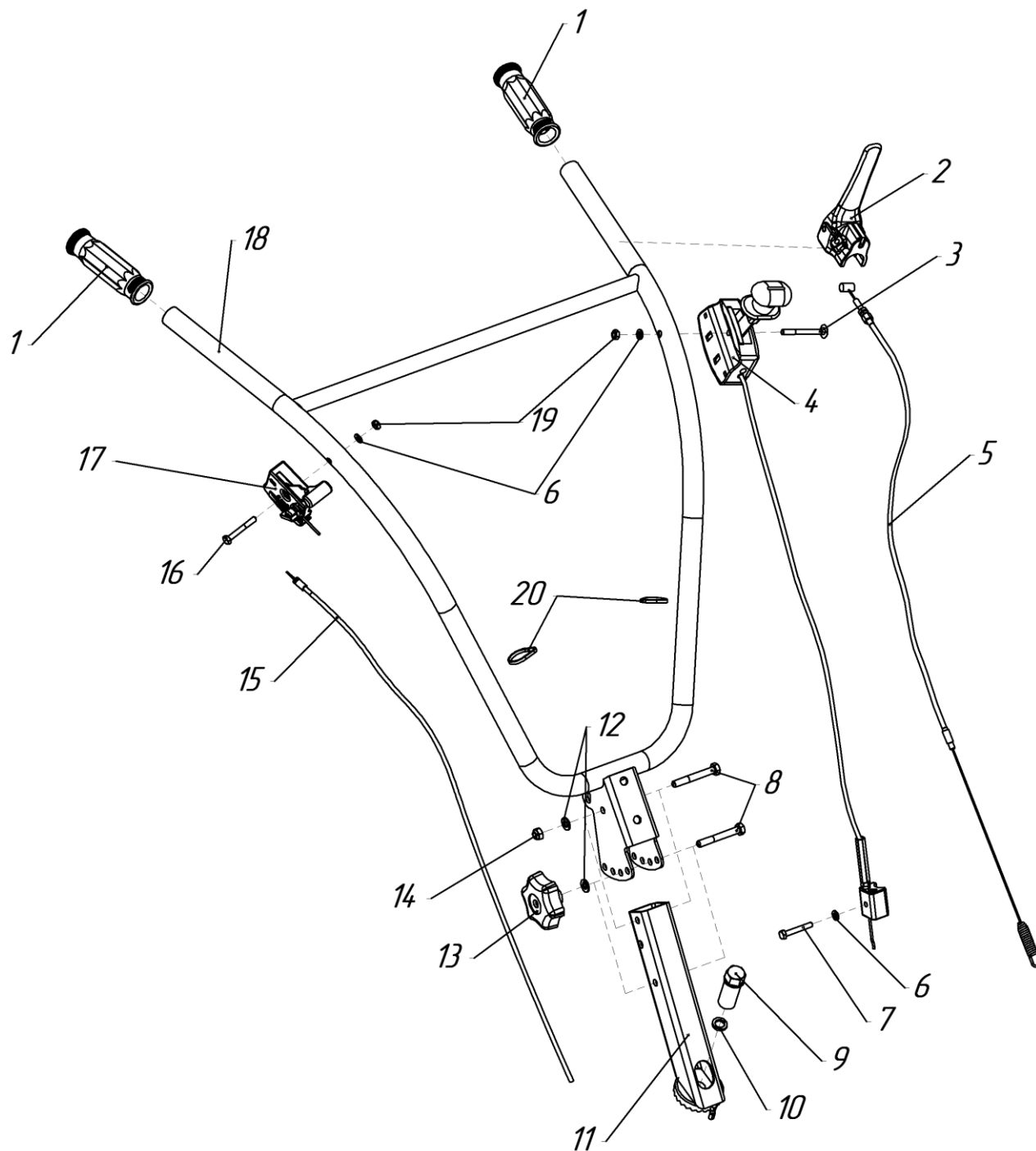


Рис.1

Рис. №	Поз.	Наименование	Обозначение	Кол.	Примечание
1	1	Рукоятка	005.47.0127-02	2	
	2	Рукоятка	LASC55R00T	1	
	3	Винт	M6×60 DIN 603	1	
	4	Трос переключения передач	005.65.0780-02	1	
	5	Трос сцепления	005.47.1170-02	1	
	6	Шайба	M6 DIN 125	3	
	7	Болт	M6×40 DIN 931	1	
	8	Болт	M8×60 DIN 933	2	
	9	Гайка руля	005.62.0201-01	1	
	10	Шайба	M12 DIN 127	1	
	11	Рулевая колонка	005.65.0260-04	1	
	12	Шайба	M8 DIN 125	2	
	13	Гайка крыльчатая	WNM8	1	
	14	Гайка	M8 DIN 985	1	
	15	Трос газа	005.81.1130-01	1	МБ-С6,0 Компакт
			005.47.1110	1	МБ-Б6,0 Компакт
	16	Болт	M6×45 DIN 931	1	
	17	Акселератор металлический	art.LGAR070F.1321	1	
	18	Руль	005.65.0270-04	1	
	19	Гайка	M6 DIN 985	2	
20	Ремешок крепежный jss150×3,5	005.47.0134	2		

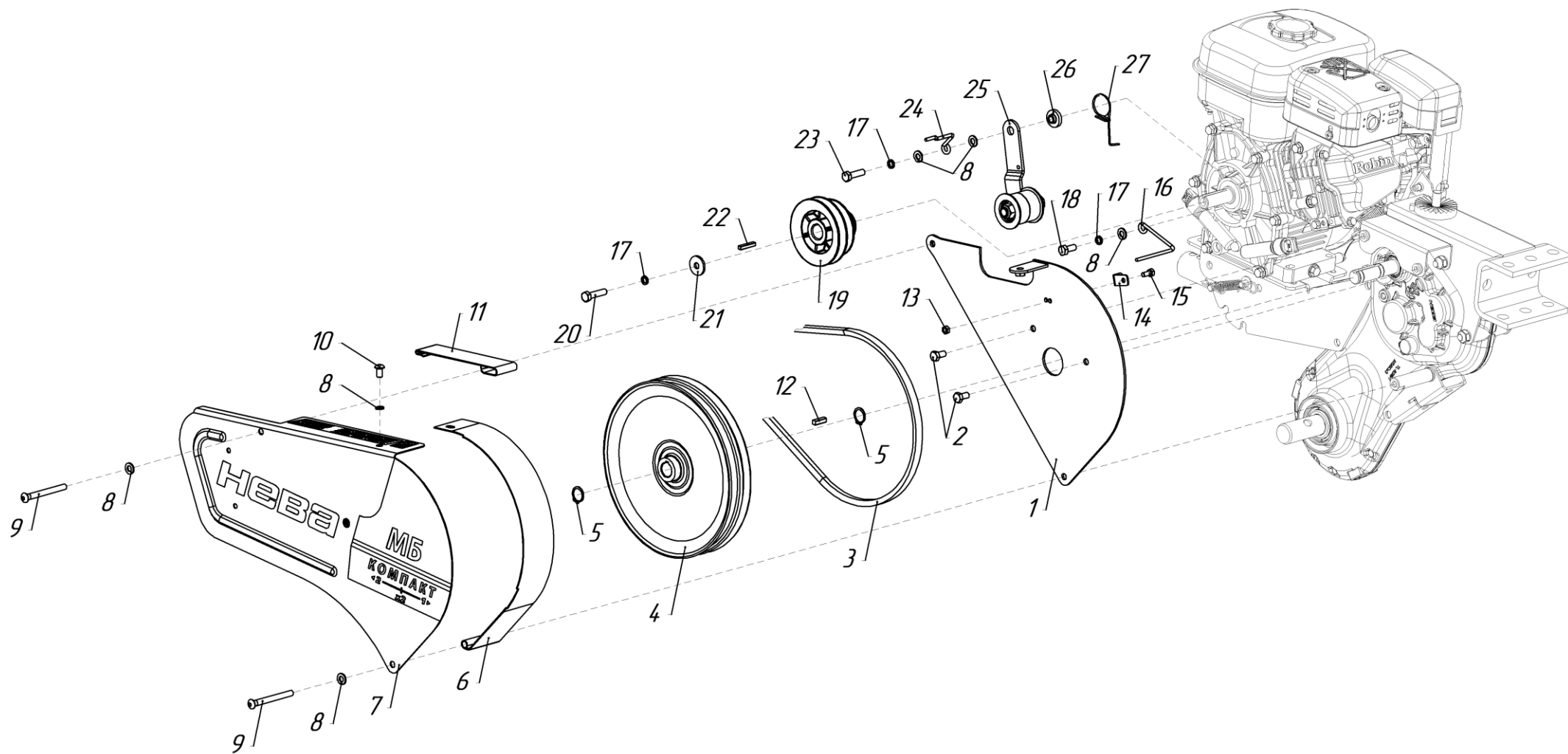


Рис.2

Рис. №	Поз.	Наименование	Обозначение	Кол.	Примечание
2	1	Экран	005.65.0130-09	1	
	2	Болт	M8×16 DIN 933	2	
	3	Ремень	A47	1	
	4	Шкив	005.47.0760	1	
	5	Кольцо	20 DIN 471	2	
	6	Кожух шкива	005.65.0147-01	1	
	7	Щиток с логотипом	005.69.0150-04	1	
	8	Шайба	M8 DIN 125	5	
	9	Винт	M8×80 ISO 7380 ULS	2	
	10	Винт	M8×14 ISO 7380 ULS	1	
	11	Крышка	005.65.0148	1	
	12	Шпонка	005.45.0209	1	
	13	Гайка	M6 DIN 985	1	
	14	Упор троса сцепления	005.67.0064	1	
	15	Болт	M6×14 DIN 933	1	
	16	Ограничитель схода ремня	005.67.3113	1	
	17	Шайба	M8 DIN 127	3	
	18	Болт	M8×20 DIN 933	1	
	19	Шкив	005.67.0173-02	1	МБ-С6,0 Компакт
			005.67.0173-01	1	МБ-Б6,0 Компакт
	20	Болт	M8×35 DIN 933	1	
	21	Шайба	M8 DIN 440	1	
	22	Шпонка	из комплекта поставки двигателя	1	МБ-С6,0 Компакт
			005.47.0147	1	МБ-Б6,0 Компакт
	23	Болт	M8×30 DIN 933	1	
	24	Ограничитель схода ремня	005.69.3115	1	
	25	Ролик натяжной	005.67.0150-07	1	см. рис.4
26	Втулка	005.62.0111	1		
27	Пружина	005.62.0102	1		

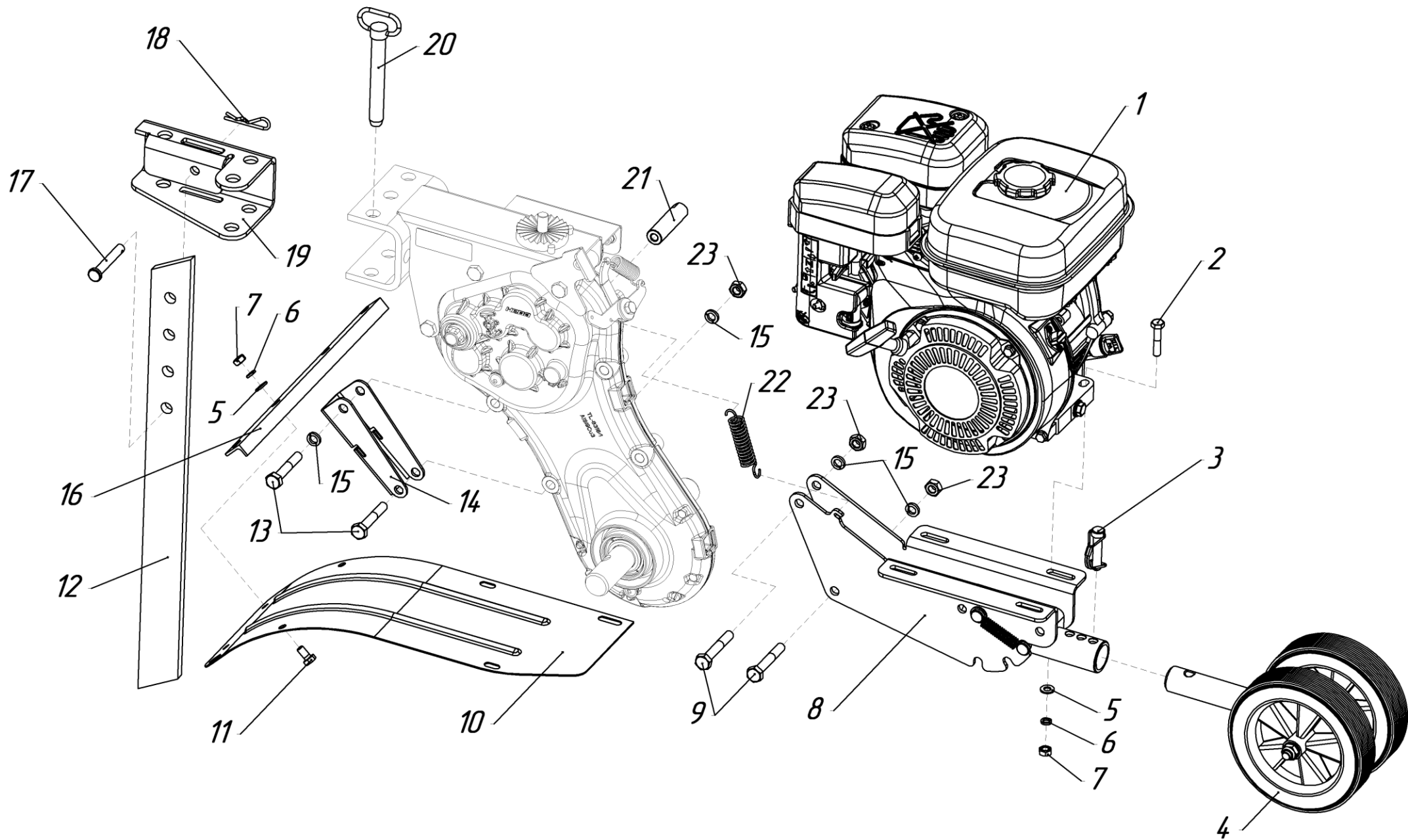


Рис.3

Рис. №	Поз.	Наименование	Обозначение	Кол.	Примечание
3	1	Двигатель	См. стр. 3	1	
	2	Болт	M8×40 DIN 931	4	
	3	Стопор	SLPR 1038	1	
	4	Колесо опорное	005.65.0120-04	1	см. рис. 5
	5	Шайба	M8 DIN 125	8	
	6	Шайба	M8 DIN 127	8	
	7	Гайка	M8 DIN 934	8	
	8	Подмоторная рама	005.65.0160-03	1	см. рис. 6
	9	Болт	M10×65 DIN 931	2	
	10	Крыло правое	005.64.0101-01	1	
		Крыло левое	005.64.0102-01	1	Не показано на рисунке
	11	Болт	M8×16 DIN 933	4	
	12	Ограничитель	005.45.0116-01	1	
	13	Болт	M10×60 DIN 931	2	
	14	Скоба	005.65.0141-04	1	
	15	Шайба	M10 DIN 127	4	
	16	Уголок	005.67.0012-01	1	
	17	Палец	10×65 P1065	1	
	18	Шплинт игольчатый	HP 20044	1	
	19	Кронштейн	005.47.0165	1	
	20	Шкворень	005.47.1230	2	
	21	Гайка крепления экрана	005.65.0146-01	1	
	22	Пружина	005.65.0191-01	1	
23	Гайка	M10 DIN 934	3		

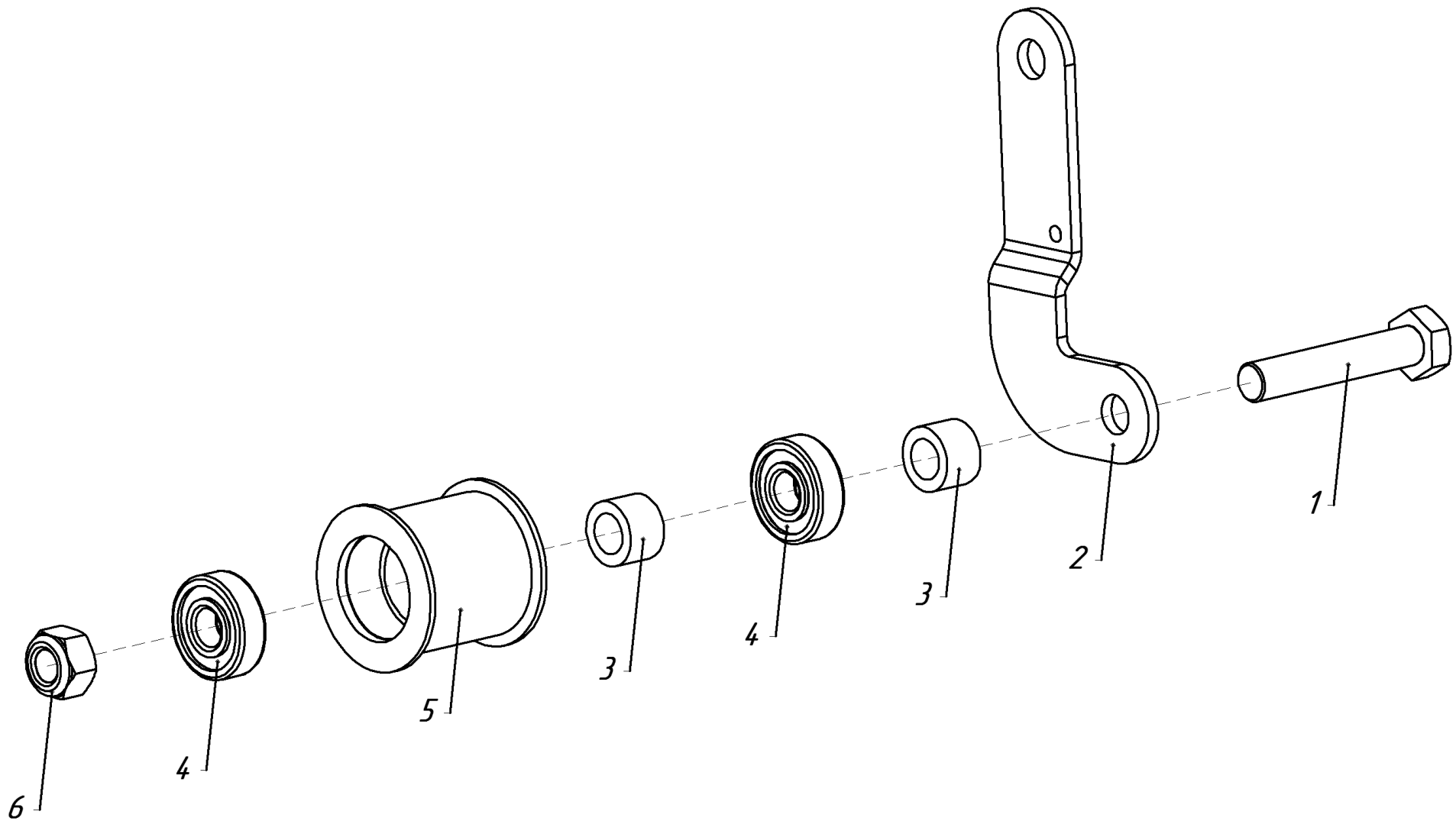


Рис.4 (005.67.0150-07 Ролик натяжной пластмассовый)

Рис. №	Поз.	Наименование	Обозначение	Кол.	Примечание
4	1	Болт	M12×65 DIN 933	1	
	2	Кронштейн	005.67.0155	1	
	3	Втулка	005.67.0152-04	2	
	4	Подшипник	80201 ГОСТ 7242-81	2	
	5	Ролик	005.67.0153	1	
	6	Гайка	M12 DIN 985	1	

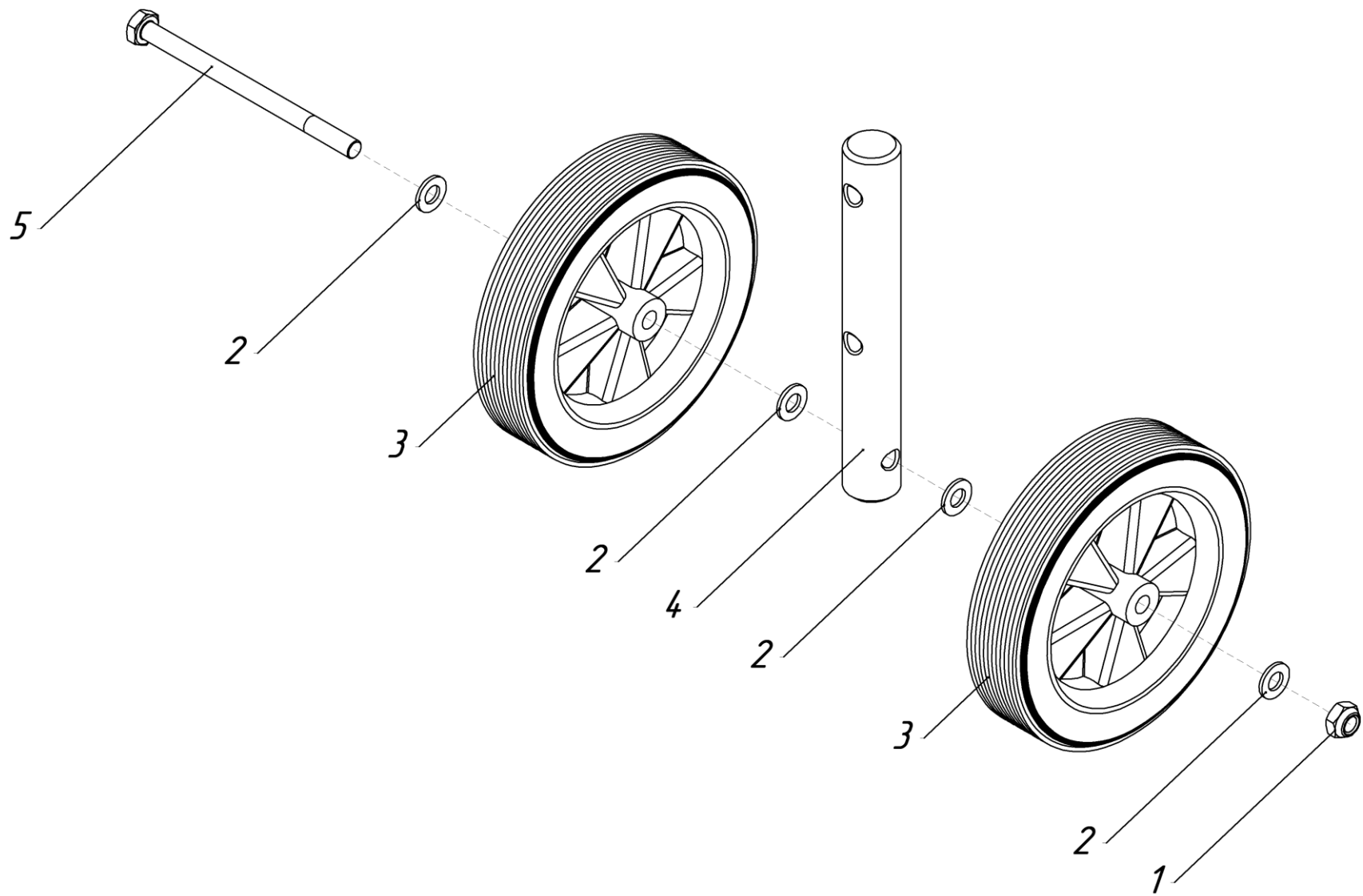


Рис.5 (005.65.0120-04 Колесо опорное)

Рис. №	Поз.	Наименование	Обозначение	Кол.	Примечание
5	1	Гайка	M10 DIN 985	1	
	2	Шайба	M10 DIN 125	4	
	3	Колесо опорное	PR-800	2	
	4	Ось	005.65.0123-01	1	
	5	Болт	M10×150 DIN 931	1	

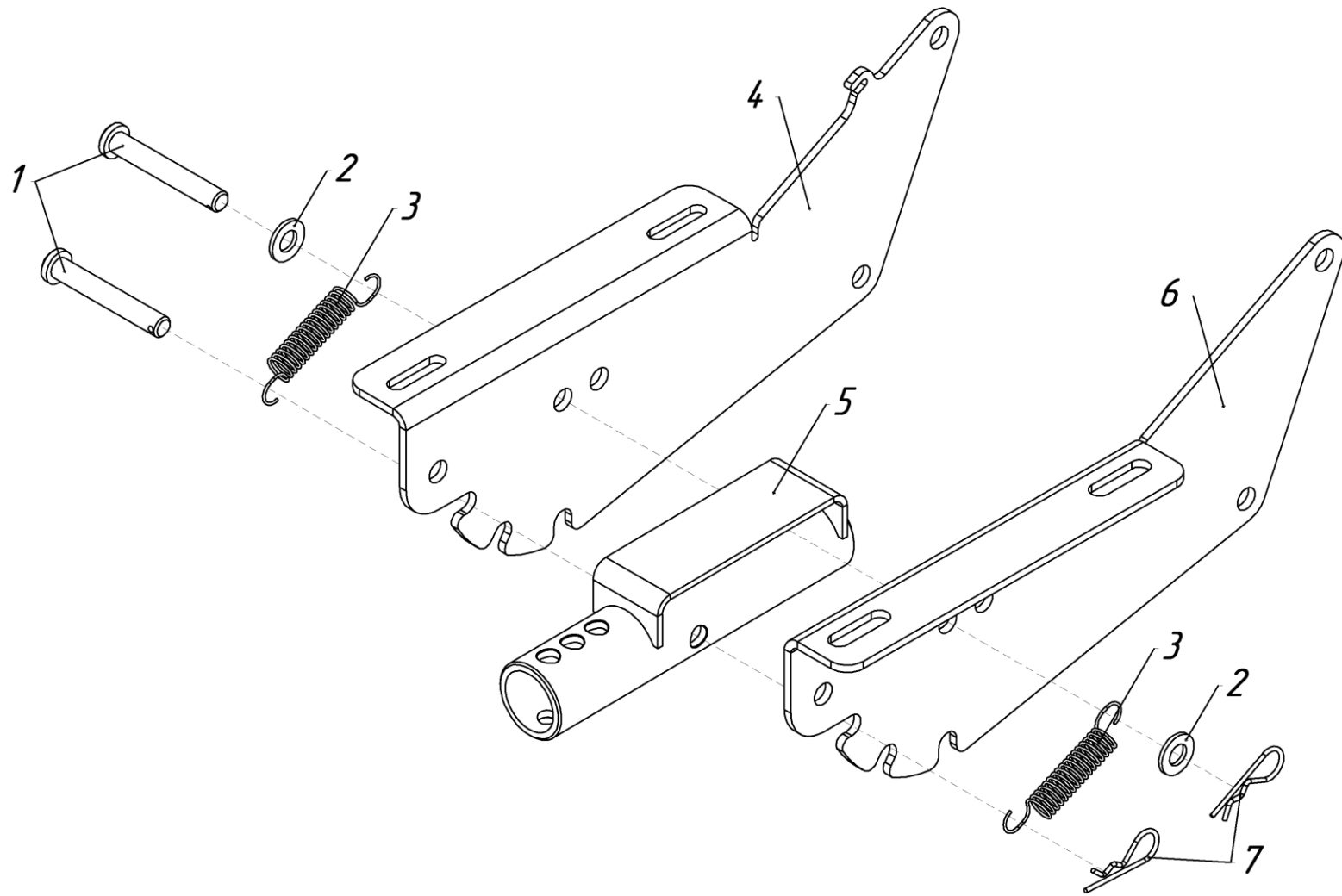


Рис.6 (005.65.0160-03 Подмоторная рама)

Рис. №	Поз.	Наименование	Обозначение	Кол.	Примечание
6	1	Палец	10×65 P1065	2	
	2	Шайба	M10 DIN 125	2	
	3	Пружина	005.65.0161	2	
	4	Кронштейн правый	005.65.0024	1	
	5	Труба	005.65.0050-01	1	
	6	Кронштейн левый	005.65.0023	1	
	7	Шплинт игольчатый	HP20044	2	

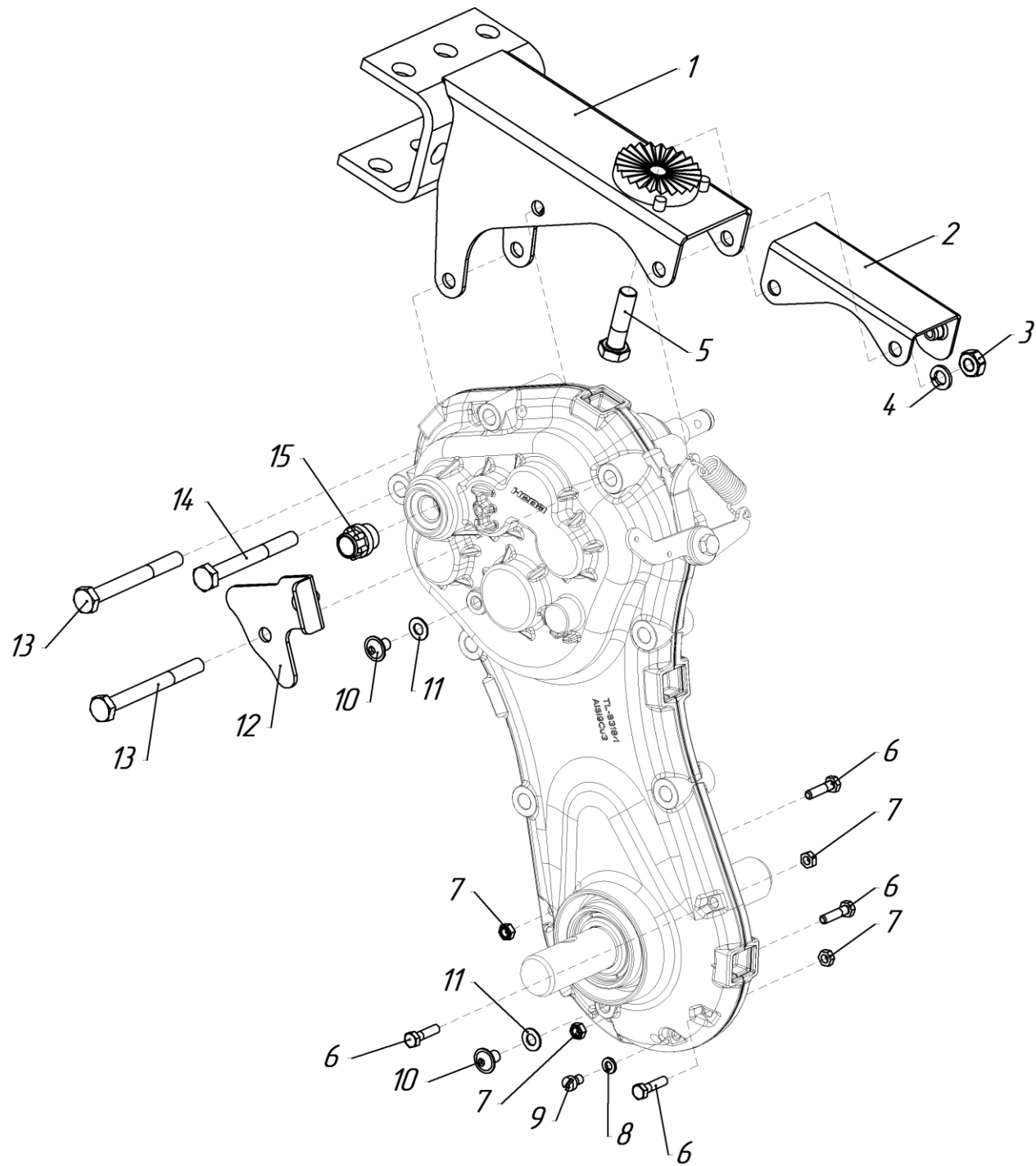


Рис.7

Рис. №	Поз.	Наименование	Обозначение	Кол.	Примечание
7	1	Сцепное устройство	005.65.0110-02	1	
	2	Скоба экрана	005.65.0170	1	
	3	Гайка	M10 DIN 934	3	
	4	Шайба	M10 DIN 127	3	
	5	Болт	M12×45 DIN 931	1	
	6	Болт	M6×25 DIN 933	4	
	7	Гайка	M6 DIN 985	4	
	8	Шайба	M6 DIN 127	2	
	9	Винт	M6×10 DIN 7985	2	
	10	Винт	M8×12 ISO 7380 ULF	2	
	11	Прокладка	005.47.0227	2	
	12	Кронштейн	005.65.0530-01	1	
	13	Болт	M10×95 DIN 931	2	
	14	Болт	M10×90 DIN 931	1	
	15	Заглушка	005.47.0221	1	

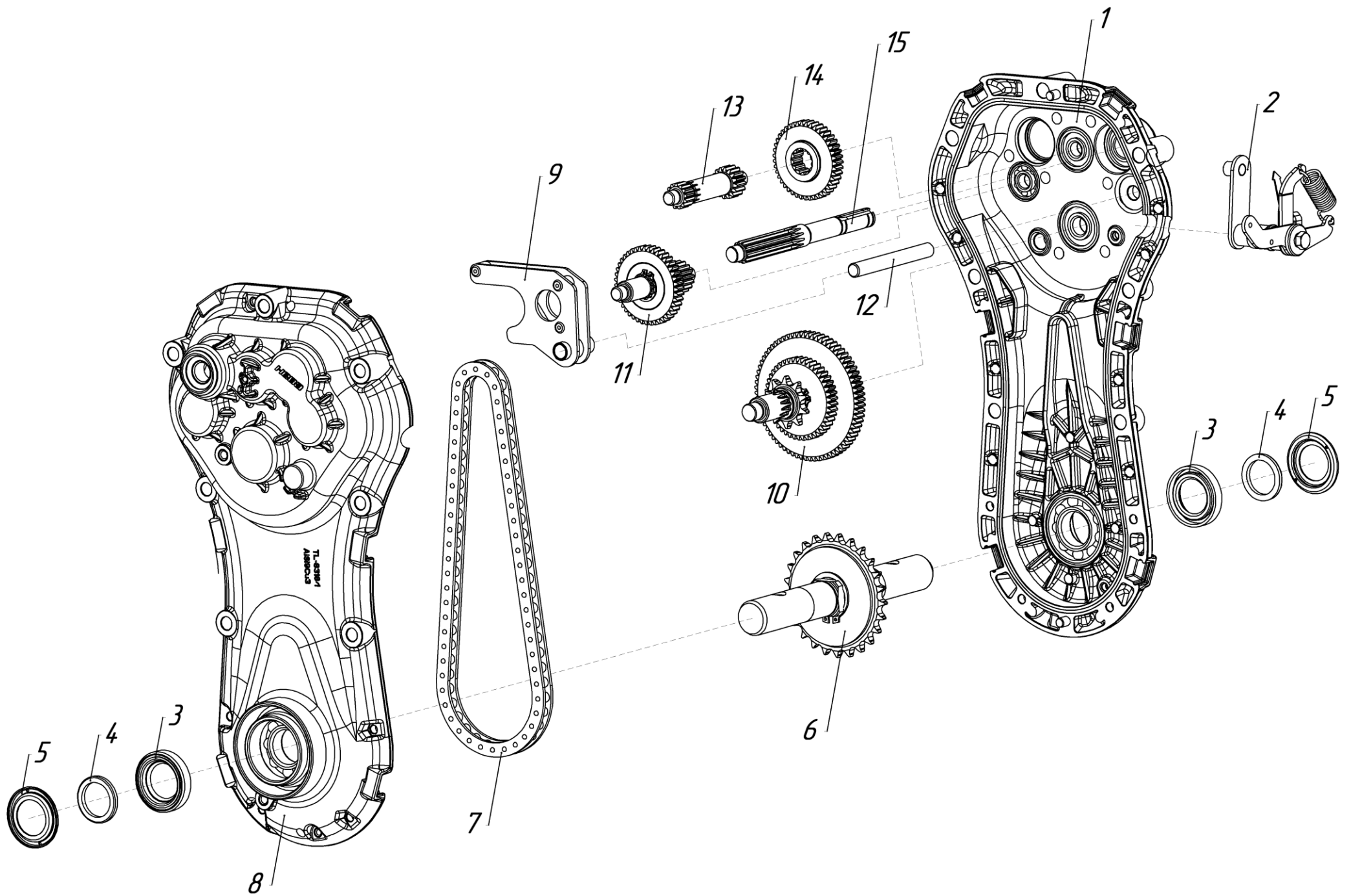


Рис.8

Рис. №	Поз.	Наименование	Обозначение	Кол.	Примечание
8	1	Половина корпуса левая	005.65.0420-02	1	см. рис. 9
	2	Рычаг переключателя	005.65.0540-04	1	см. рис. 12
	3	Манжета ГОСТ 8752-79	30×52×10	2	II-1-30×52-2
	4	Кольцо	СТ 41-29,5-4 ГОСТ 288-72	2	
	5	Тарелка	005.47.0217	2	
	6	Вал выходной	005.65.0770-02	1	см. рис. 14
	7	Цепь 58 звеньев	08В-1 ISO 606-94 H12/58 звеньев (усиленная)	1	
	8	Половина корпуса правая	005.65.0410-01	1	см. рис. 10
	9	Вилка переключателя	005.65.0520-02	1	
	10	Блок-вал	005.65.0470	1	см. рис. 11
	11	Вал промежуточный	005.65.0450	1	см. рис. 13
	12	Ось переключателя	005.65.0522	1	
	13	Промежуточный вал-шестерня z=16	005.65.0441	1	
	14	Колесо z=43	005.65.0442	1	
	15	Вал входной	005.65.0431-03	1	

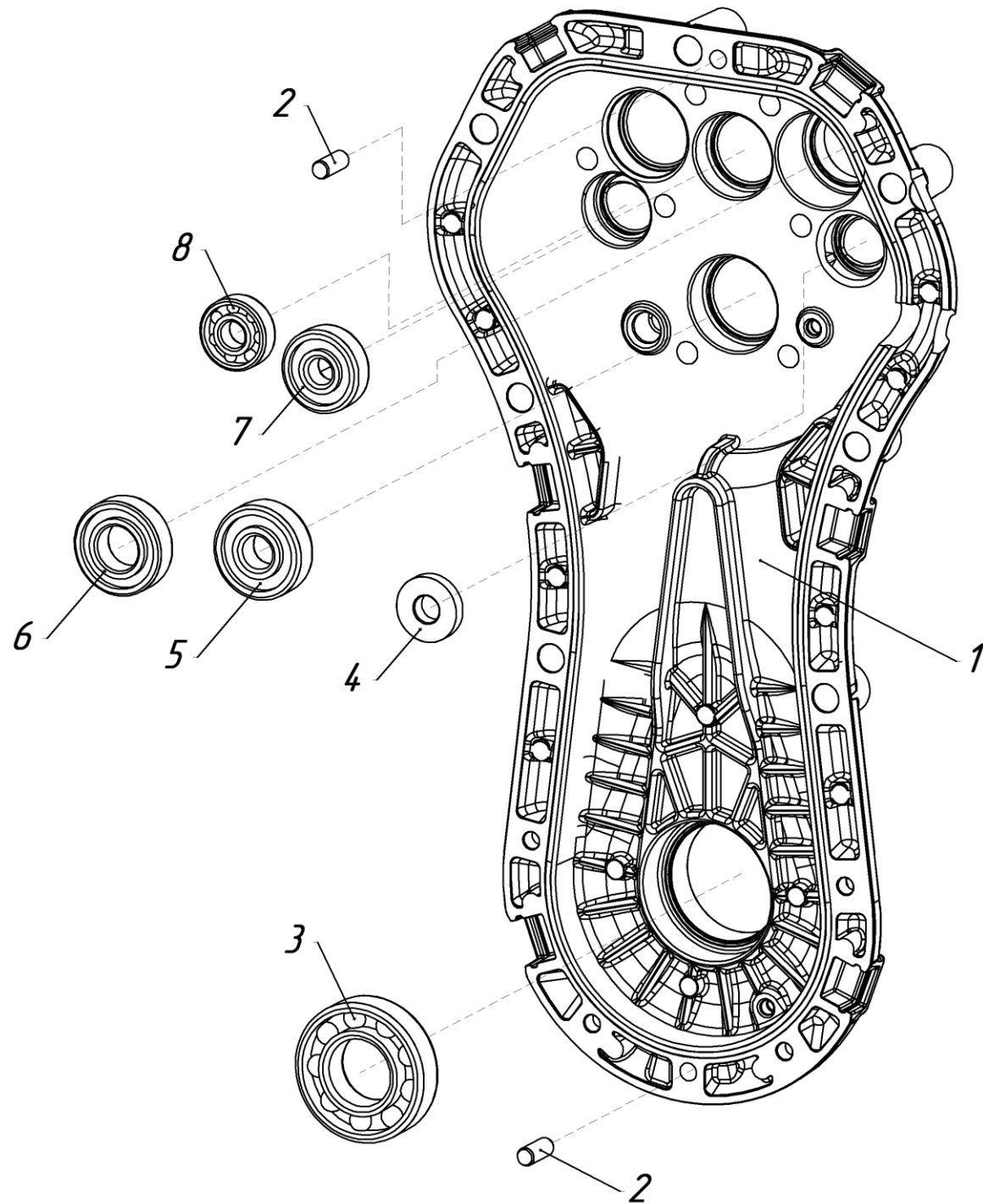


Рис.9 (005.65.0420-02 Половина корпуса левая)

Рис. №	Поз.	Наименование	Обозначение	Кол.	Примечание
9	1	Половина корпуса левая	005.65.0421-03	1	
	2	Штифт	8×20 DIN 7	2	
	3	Подшипник	60206 ГОСТ 7242-81	1	30×62×16
	4	Втулка	005.65.0521-01	1	
	5	Подшипник	302 ГОСТ 8338-75	1	15×42×13
	6	Подшипник	104 ГОСТ 8338-75	1	20×42×12
	7	Подшипник	301 ГОСТ 8338-75	1	12×37×12
	8	Подшипник	201 ГОСТ 8338-75	1	12×32×10

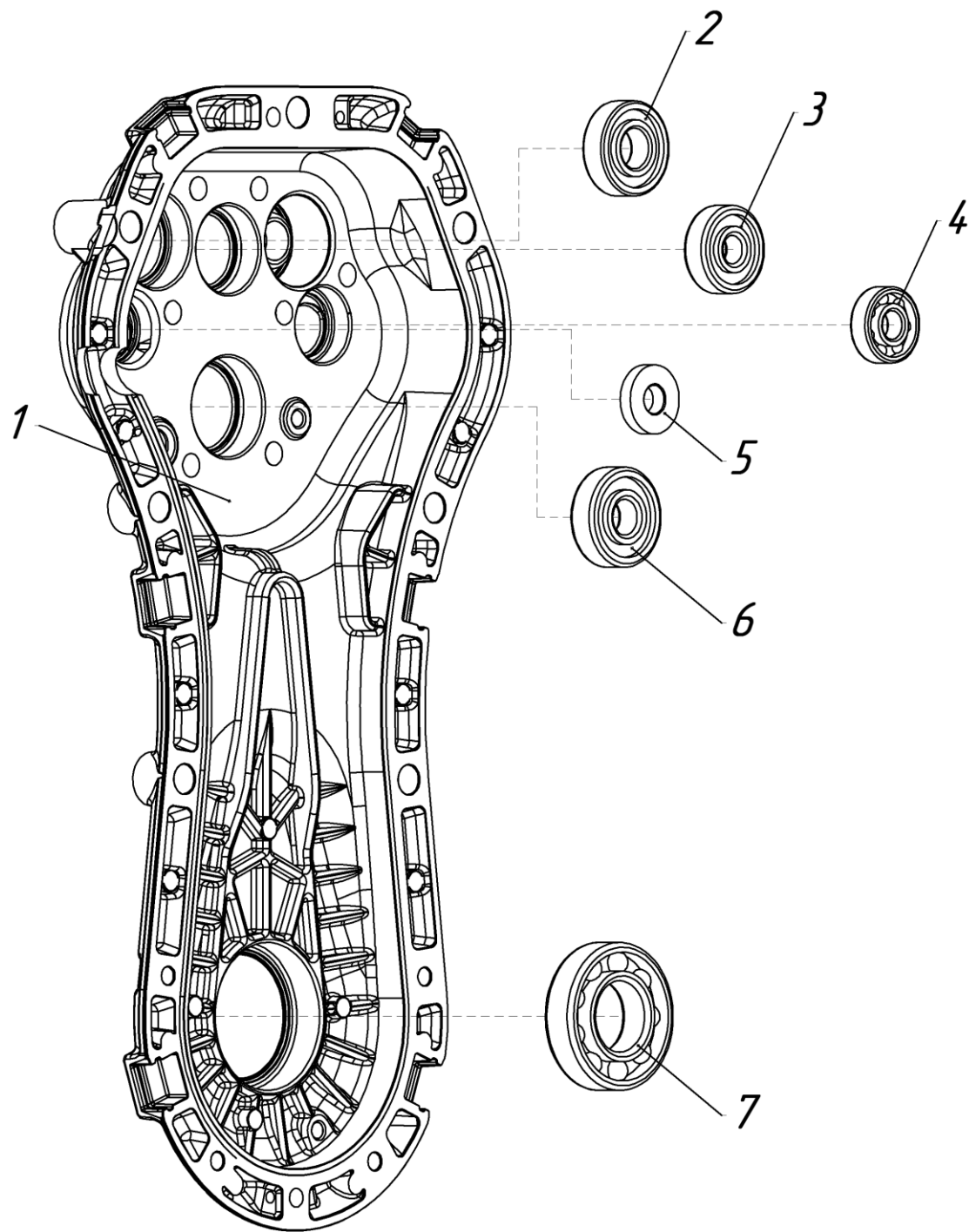


Рис.10 (005.65.0410-01 Половина корпуса правая)

Рис. №	Поз.	Наименование	Обозначение	Кол.	Примечание
10	1	Половина корпуса правая	005.65.0411-02	1	
	2	Подшипник	203 ГОСТ 8338-75	1	17×40×12
	3	Подшипник	301 ГОСТ 8338-75	1	12×37×12
	4	Подшипник	201 ГОСТ 8338-75	1	12×32×10
	5	Втулка	005.65.0521-01	1	
	6	Подшипник	302 ГОСТ 8338-75	1	15×42×13
	7	Подшипник	60206 ГОСТ 7242-81	1	30×62×16

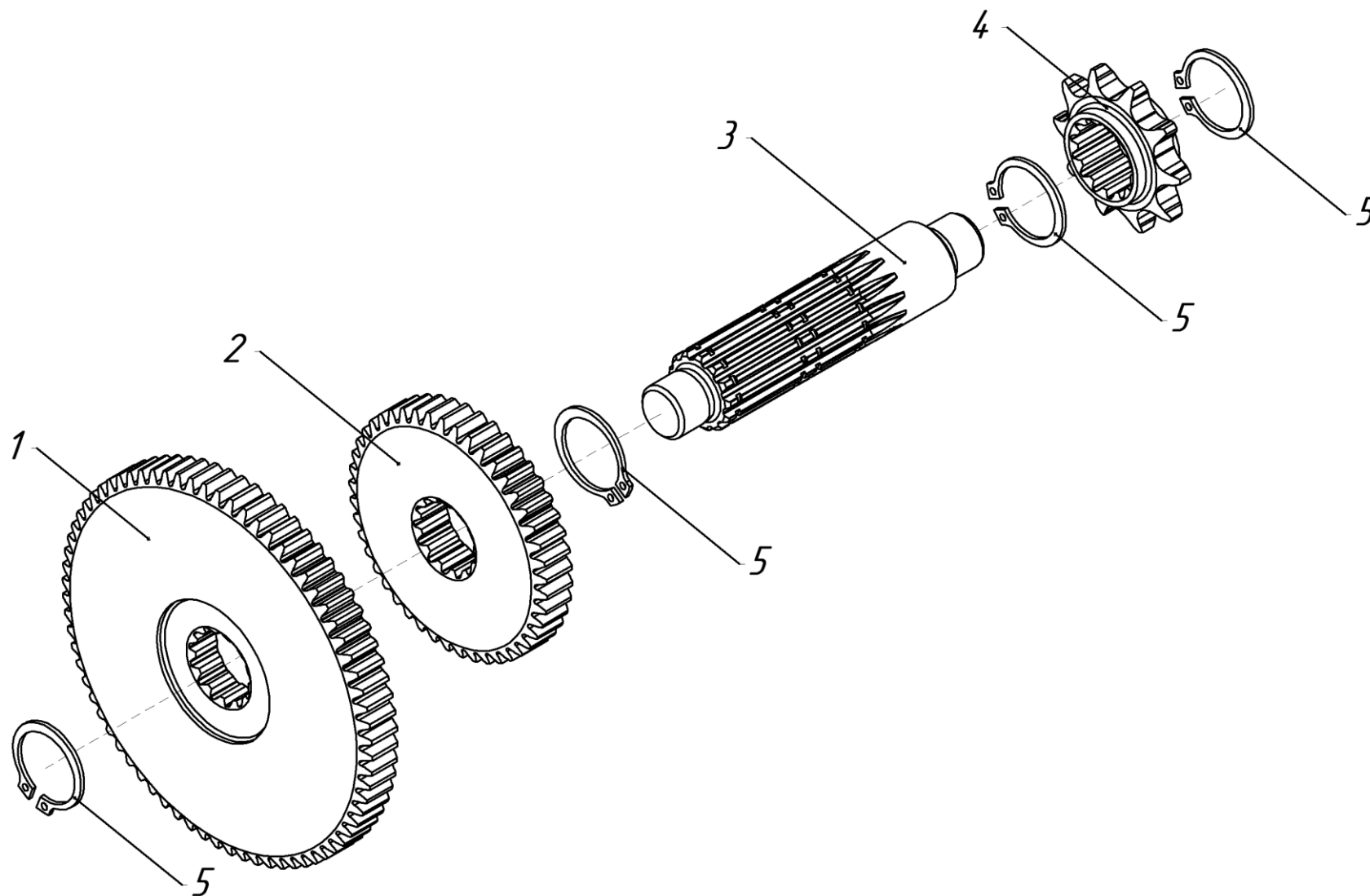


Рис.11 (005.65.0470 Блок-вал)

Рис. №	Поз.	Наименование	Обозначение	Кол.	Примечание
11	1	Колесо z=72	005.65.0473	1	005.65.0473-01
	2	Колесо z=45	005.65.0472	1	005.65.0472-01
	3	Вал	005.65.0471	1	
	4	Звездочка z=10	005.65.0474	1	005.65.0474-01
	5	Кольцо	22 DIN 471	4	

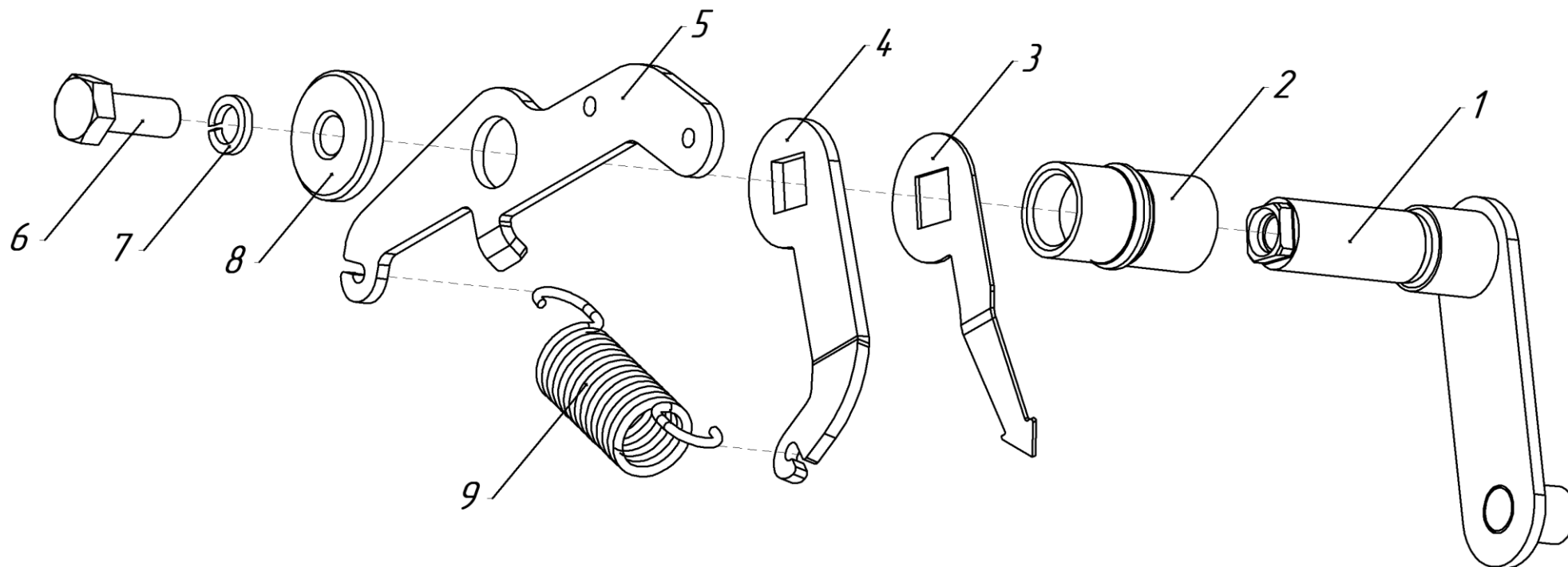


Рис.12 (005.65.0540-04 Рычаг переключателя)

Рис. №	Поз.	Наименование	Обозначение	Кол.	Примечание
12	1	Рычаг переключателя	005.65.0490-04	1	
	2	Втулка рычага переключателя	005.65.0494-01	1	
	3	Стрелка-указатель	005.65.0537-02	1	
	4	Рычаг переключателя	005.65.0535-03	1	
	5	Рычаг переключателя	005.65.0534-01	1	
	6	Болт	M8×20 DIN 933	1	
	7	Шайба	M8 DIN 127B	1	
	8	Втулка	005.65.0536	1	
	9	Пружина	005.65.0191-01	1	

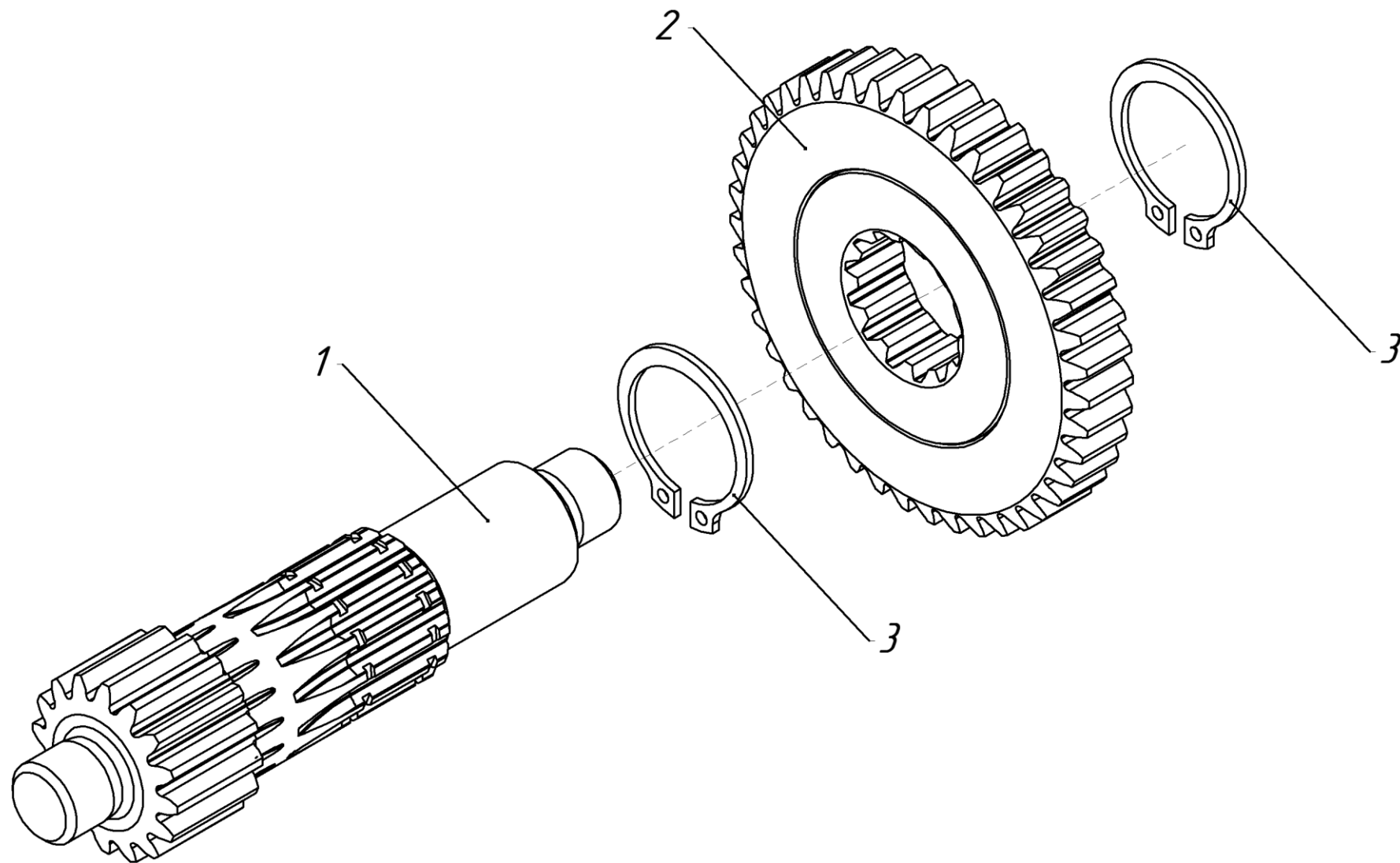


Рис.13 (005.65.0450 Вал промежуточный)

Рис. №	Поз.	Наименование	Обозначение	Кол.	Примечание
13	1	Вал-шестерня z=16	005.65.0451	1	005.65.0451-01
	2	Колесо z=43	005.65.0452	1	005.65.0452-01
	3	Кольцо	22 DIN 471	2	

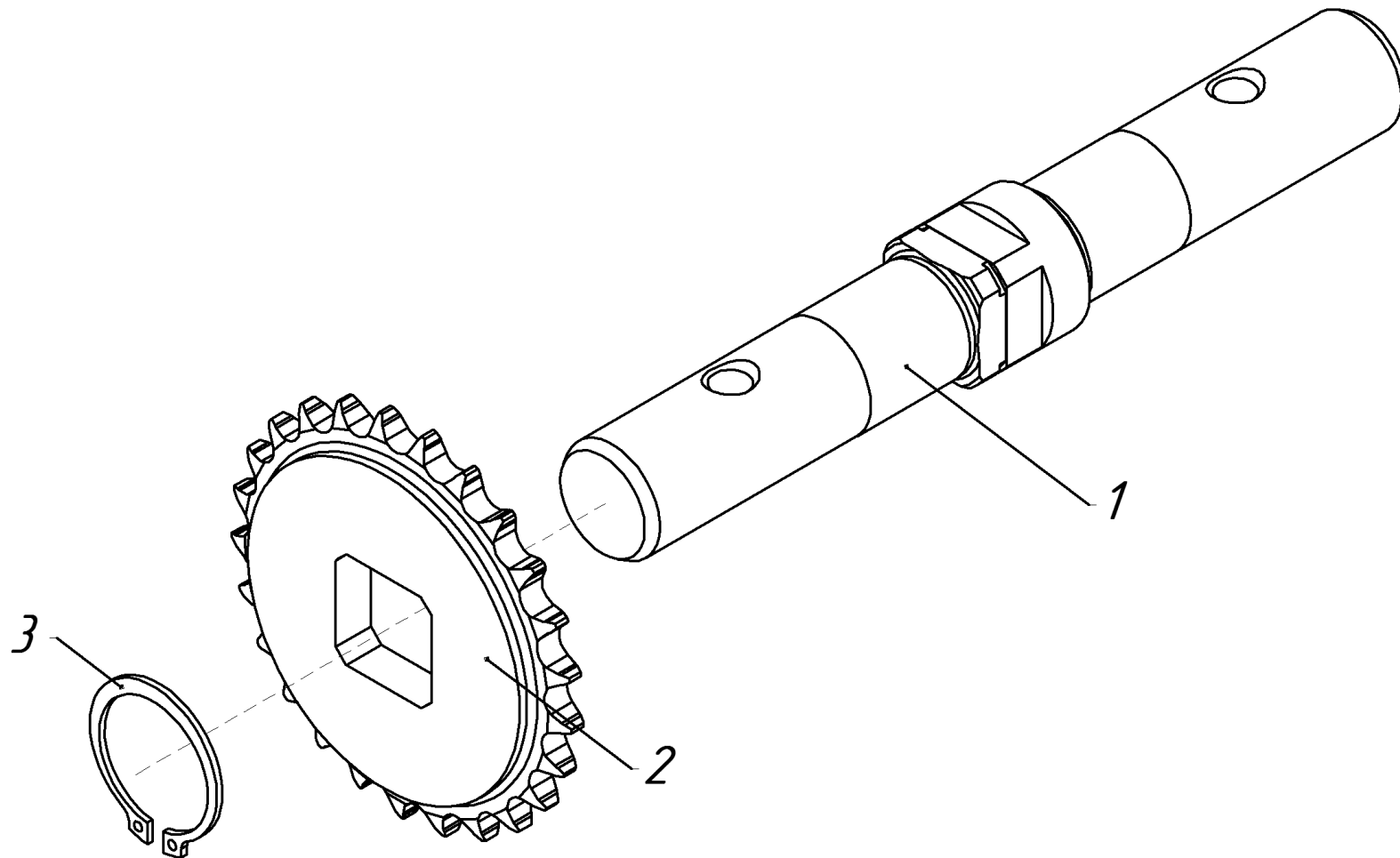


Рис.14 (005.65.0770-02 Вал выходной)

Рис. №	Поз.	Наименование	Обозначение	Кол.	Примечание
14	1	Вал	005.65.0771-03	1	
	2	Звездочка z=25	005.65.0772	1	005.65.0772-10
	3	Кольцо	D37 DIN 471	1	37 ГОСТ 13942-86

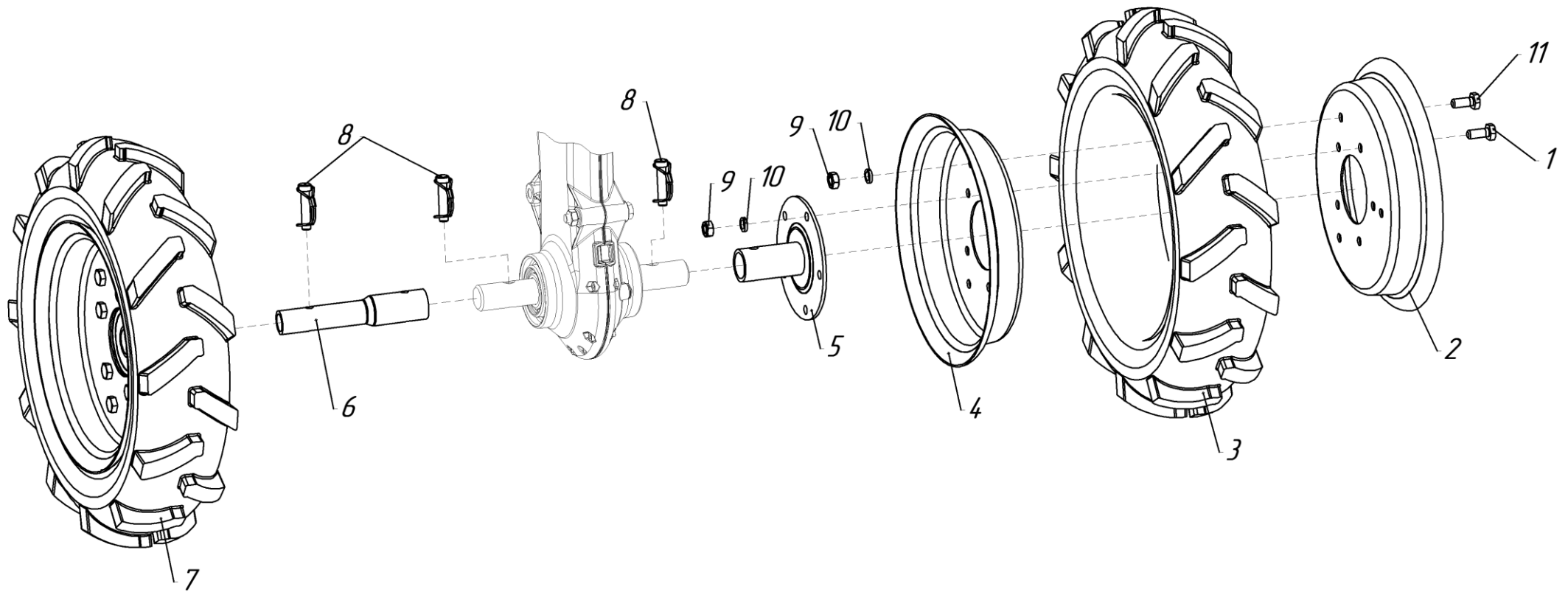


Рис.15

Рис. №	Поз.	Наименование	Обозначение	Кол.	Примечание
15	1	Болт	M8×16 DIN 933	8	
	2	Диск	005.62.0082	2	
	3	Шина с камерой	4,00×8	2	
	4	Диск	005.62.0082-01	2	
	5	Ступица	005.62.0120	2	
	6	Удлинитель	005.47.0565	2	005.47.0560-01; 005.47.0560-02; 005.47.0560-03
	7	Колесо левое в сборе с шиной 4,00×8	005.62.0080-01	1	Состоит из поз.1,2,3,4,5,9,10,11
	8	Стопор	SLPR 1038	2/4*	
	9	Гайка	M8 DIN 934	16	
	10	Шайба	M8 DIN 127	16	
	11	Болт	M8×20 DIN 933	8	
	12	Колесо правое в сборе с шиной 4,00×8	005.62.0080	1	Состоит из поз.1,2,3,4,5,9,10,11

* – без удлинителей/с удлинителями

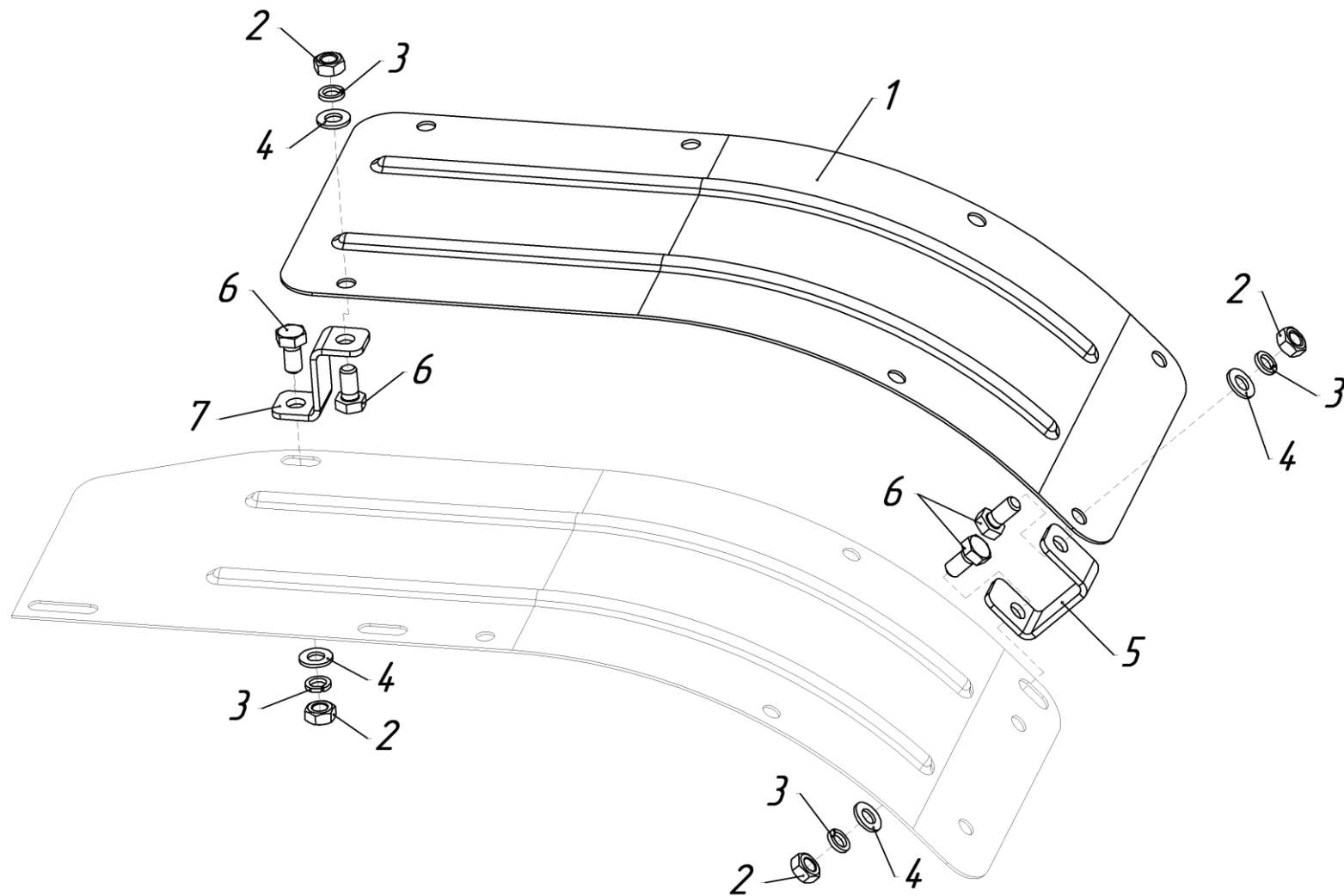


Рис.16

Рис. №	Поз.	Наименование	Обозначение	Кол.	Примечание
16	1	Закрылок	005.64.0104-01	2	
	2	Гайка	M8 DIN 934	8	
	3	Шайба	M8 DIN 127	8	
	4	Шайба	M8 DIN 125	8	
	5	Кронштейн для закрылка	005.69.0232-01	2	
	6	Болт	M8×16 DIN 933	8	
	7	Кронштейн для закрылка	005.69.0231-01	2	

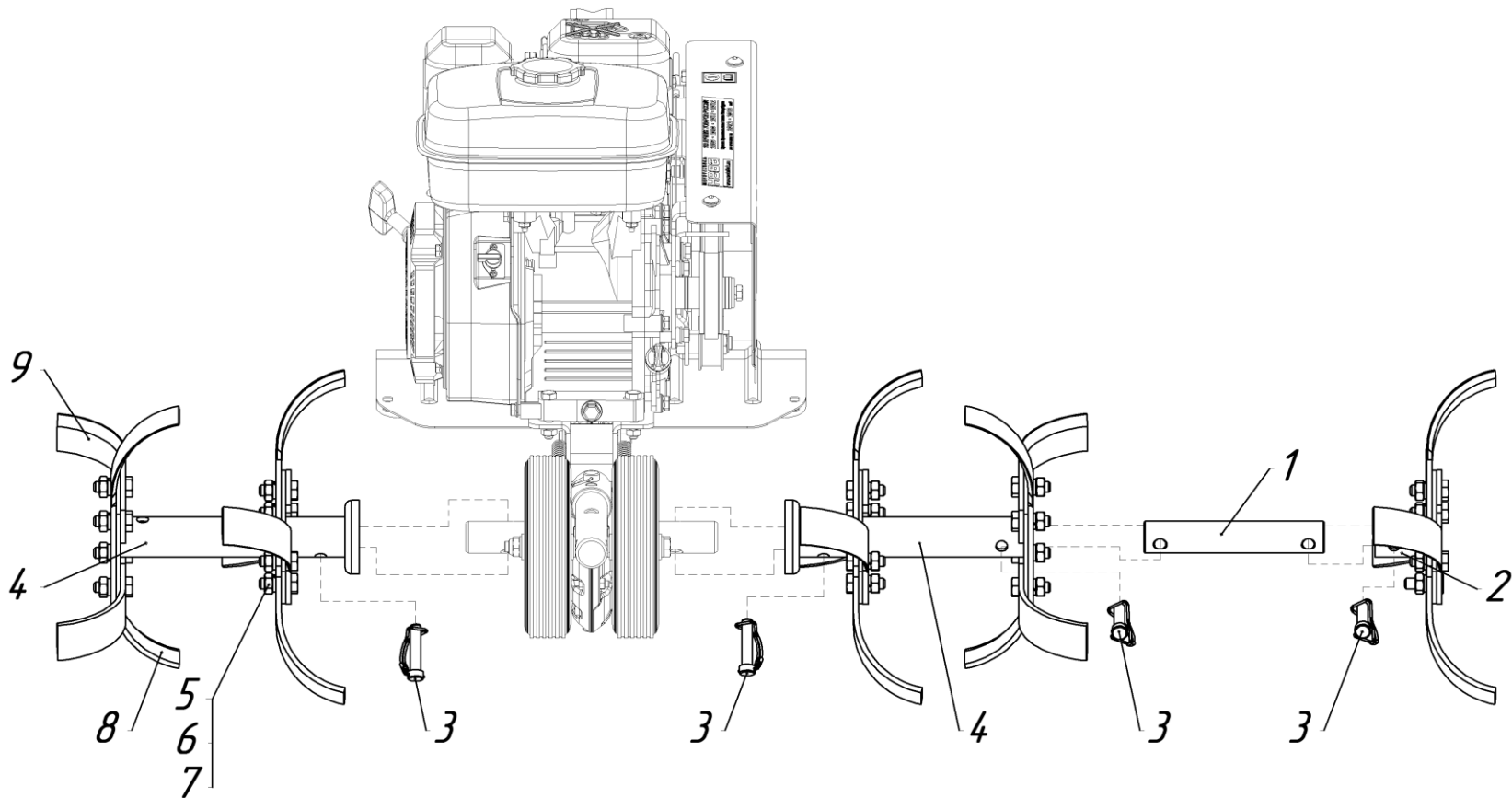


Рис.17

Рис. №	Поз.	Наименование	Обозначение	Кол.	Примечание
17	1	Переходник	005.81.0147	2**	
	2	Ступица	005.03.0330-01	2**	
	3	Стопор	SLPR 1038	2/6*	
	4	Ступица	005.65.0510	2	
	5	Болт	M10-6g×30.58.016 ГОСТ 7798-70	16/24*	M10×30 DIN 933
	6	Шайба	10.65Г.016 ГОСТ 6402-70	16/24*	M10 DIN 127
	7	Гайка	M10-6H.5.016 ГОСТ 5915-70	16/24*	M10 DIN 934
	8	Нож правый	005.03.0273	8/12*	
	9	Нож левый	005.03.0274	8/12*	

* – для 4 фрез/для 6 фрез

** – для 6 фрез

УВАЖАЕМЫЙ ПОКУПАТЕЛЬ!

Вы приобрели мотоблок «Нева» МБ Компакт, изготовленный Закрытым Акционерным Обществом «Красный Октябрь-Нева», имеющим многолетний опыт производства средств малой сельхозмеханизации.

ХРАНЕНИЕ МОТОБЛОКА:

БОЛЕЕ 30 ДНЕЙ:

Очистите ребра и поверхности охлаждения головки цилиндра, кожух вентилятора, защитную решетку, и зону вокруг глушителя от остатков травы, мусора и плотных отложений пыли.

Перед постановкой на хранение предварительно слить бензин из топливного бака, остатки бензина в топливной камере карбюратора выработать до полной остановки двигателя.

БОЛЕЕ 24 МЕСЯЦЕВ:

Произведите замену или слив масла на двигателе, когда он еще теплый. Залейте чистое масло в соответствии с рекомендациями руководства по двигателю.

Отсоедините высоковольтный провод от свечи зажигания.

Выверните свечу зажигания и залейте около 15÷20 мл масла в цилиндр. Медленно проверните вал за рукоятку стартера для распределения масла по стенкам цилиндра. Установите свечу на место.

Храните мотоблок в сухом, чистом и проветриваемом помещении.

При погрузке и транспортировке мотоблока он должен занимать свое естественное рабочее положение. Категорически запрещается даже кратковременное положение мотоблока с наклоном в сторону воздушного фильтра. При этом возможно перетекание масла из картера двигателя в полость воздушного фильтра.

ТЕХНИКА БЕЗОПАСНОСТИ:

Настоятельно рекомендуем обратить внимание и твердо усвоить основные положения по технике безопасности при проведении технических уходов, эксплуатации и транспортировке мотоблока. При применении навесного и прицепного оборудования строго соблюдать требования безопасности, изложенные в инструкциях, прилагаемых к этому оборудованию.

Основные правила:

– перед началом работы с мотоблоком убедитесь в том, что знаете назначение и работу всех органов управления;

- высота рукояток и рулевая штанга должны быть отрегулированы по физическим данным оператора. Рулевая штанга надежно закреплена;**
- не позволяйте детям и людям, не ознакомившимся с инструкцией, пользоваться мотоблоком;**
- полностью осматривайте мотоблок перед каждым его использованием. Заменяйте поврежденные детали, проверяйте отсутствие протечек топлива и масла;**
- перед запуском двигателя убедитесь, что силовой привод отключен от двигателя;**
- нельзя работать на уклонах более 15°. Это может вызвать проблему со смазкой двигателя и повлечь выход его из строя;**
- переключение передач в редукторе производить при полной остановке вращения ведущего шкива редуктора;**
- никогда не работайте со снятыми щитками и ограждениями;**
- при ударе ножей культиватора о посторонний предмет, немедленно остановите двигатель и осмотрите мотокультиватор перед последующим запуском.**