



Закрытое акционерное общество  
«Красный Октябрь–Нева»  
Санкт-Петербург

**МОТОБЛОК «НЕВА МБ-2»**

***ДВИГАТЕЛЬ ДМ-1К***

•  
**КАТАЛОГ**  
**запасных частей**

**2013**

Настоящий каталог составлен на основании рабочих спецификаций и чертежей редуктора, ходовой части мотоблока МБ-2 и его модификаций, двигателя ДМ1К и его модификаций и предназначен для составления заявок на запасные части, необходимые при техническом обслуживании и ремонте мотоблока и двигателя. Каталог составлен по состоянию на 01.01.2013 г.

В каталоге приведен иллюстрированный перечень сборочных единиц и деталей редуктора, ходовой части и двигателя ДМ1К, а также входящих в комплект мотоблока – фрез-культиваторов. Указаны наименования, обозначения и количество деталей, входящих в сборочную единицу. Обозначения сборочных единиц и деталей, соответствуют номеру чертежа, по которому они изготавливаются на предприятии изготовителя.

Номера отдельных деталей, входящие в состав неразборных сборочных единиц сваркой, в каталоге не приведены. В этом случае указан только номер сборочной единицы.

Модификации двигателя различаются только принципом и деталями системы смазки.

При заказе сборочных единиц и деталей необходимо указать их полное наименование, обозначение и необходимое количество.

Приобрести необходимые Вам детали и сборочные единицы, указанные в настоящем каталоге можно в сервисных центрах или непосредственно на предприятии-изготовителе мотоблока и двигателя по адресу:

Россия, 194100, Санкт-Петербург, ул. Политехническая, дом 13-15. ЗАО "Красный Октябрь–Нева".

Торгово-выставочный комплекс (ТВК) (812) 292-97-97

Заказ комплектующих по почте (812) 297-64-02

Мастерская сервисного центра (812) 297-13-14

Фирменный магазин в Санкт - Петербурге: (812) 297-12-37; (812) 297-77-11

Отдел реализации и маркетинга: (812) 297-62-39, 297-04-40

Email: [neva@motoblok.ru](mailto:neva@motoblok.ru)

[service@motoblok.ru](mailto:service@motoblok.ru)

[www.motoblok.ru](http://www.motoblok.ru)

# ДВИГАТЕЛЬ ВНУТРЕННЕГО СГОРАНИЯ ДМ1К ДМ1К-7,5

Модель	Модификация
ДМ1К	005.40.2000
	005.40.2000-01
	005.40.2000-02
	005.40.2000-03
ДМ1К-7,5	005.40.4000
	005.40.4000-01
	005.40.4000-02
	005.40.4000-03



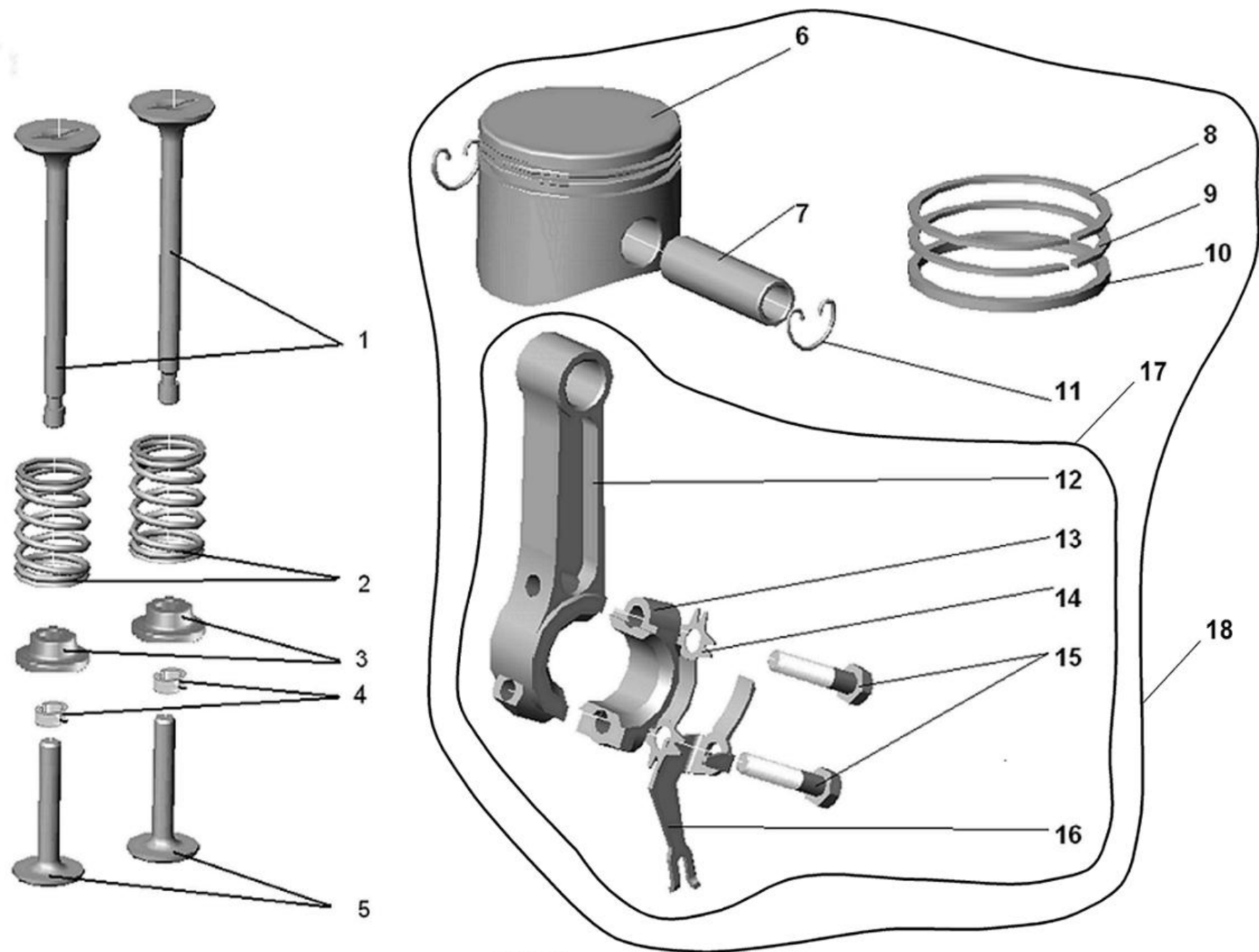


Рис.1

Рис. №	Поз.	Наименование	Обозначение/чертежный номер	Кол.	Примечание
1	1	Клапан	005.40.7005	2	Комплект клапанной группы*
	2	Пружина клапана	2101-1007021	2	
	3	Тарелка клапана*	005.40.0425	2	
	4	Сухарь клапана	2101-1007028	4	
	5	Толкатель	005.40.0402	2	
	6	Поршень	005.40.7208-01	1	
	7	Палец поршня	005.40.0331-01-Красный	1	
			005.40.0331-02-Желтый		
	8	Кольцо поршневое компрессионное верхнее	2103 1004030	1	Комплект поршневых колец (взаимозаменяем с поршневыми кольцами ВАЗ 2101)
	9	Кольцо поршневое компрессионное нижнее	2101 1004025	1	
	10	Кольцо поршневое маслосъемное	2101 1004035	1	
	11	Кольцо стопорное	D18 DIN472	2	Комплект 005.40.0360 (для двигателей: 005.40.2000-01 и 005.40.2000-02 – без маслоразбрызгивателя 005.40.0327 (поз.16))
	12	Шатун	005.40.0341-01	1	
	13	Крышка шатуна	005.40.0342-01	1	
	14	Шайба контрольная	005.40.0328	1	
	15	Болт	M8×40 DIN933	2	
	16	Маслоразбрызгиватель	005.40.0327	1	
	17	Шатун с крышкой	005.40.0360	1	
17а	Шатун технический	005.40.0341Т	1	состоит из п.12, 13, 15	
18	Поршень с шатуном	005.40.0350	1	005.40.0350 Поршень с шатуном в сборе без маслоразбрызгивателя 005.40.0327 (поз.16)	

\* При заказе деталей из комплекта клапанной группы необходимо учитывать взаимозаменяемость деталей:

«Клапан» 005.40.7005 не взаимозаменяем с «Клапаном» 005.40.7003;

«Пружина клапана» 2101-1007021 не взаимозаменяема с «Пружиной клапана» 005.40.0409;

«Тарелка клапана» 005.40.425-01 взаимозаменяема с «Тарелкой клапана» 005.40.0425 и не взаимозаменяема с «Тарелкой выпускного клапана» 005.40.0420 и «Тарелкой впускного клапана» 005.40.0407;

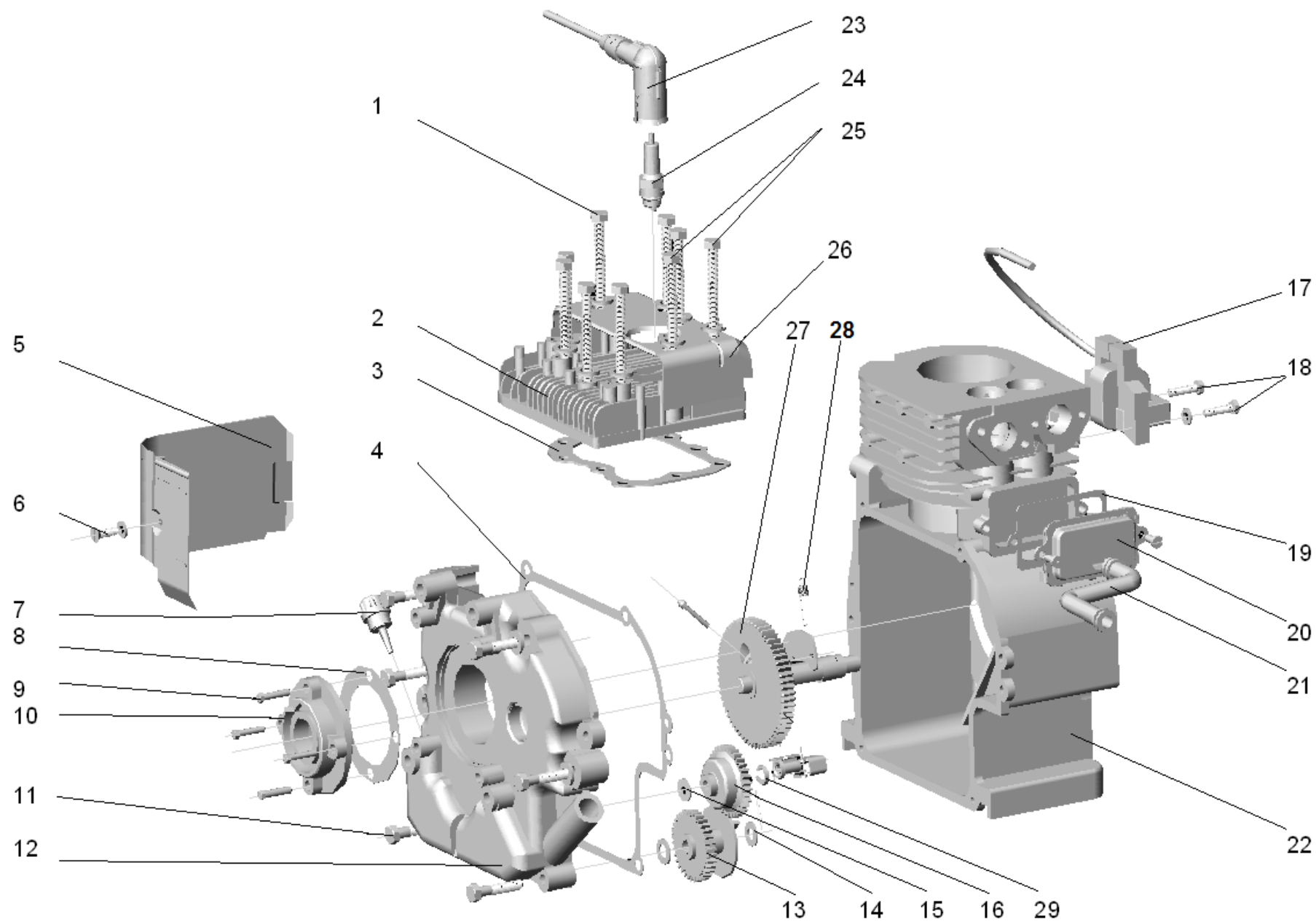


Рис.2

Рис.№	Поз.	Наименование	Обозначение/чертежный номер	Кол.	Примечание
2	1	Болт	M8×65 DIN 933	7	
		Шайба	8 DIN 127	7	8.65Г.016 ГОСТ 6402-70
		Шайба	A8 DIN 125	7	A8.01.10.019 ГОСТ 11371-78
	2	Головка цилиндра	005.40.0230	1	Для модели ДМ1К
		Головка цилиндра	005.40.0230-01	1	Для модели ДМ1К-7,5
	3	Прокладка головки цилиндра	005.40.0202	1	
	4	Прокладка картера	005.40.0201	1	
	5	Экран цилиндра	005.40.0103	1	
	6	Винт	A6×10 DIN 84	1	AM6-6g×10.48.016 ГОСТ 1491-80
		Шайба	6 DIN 127	1	6.65Г.016 ГОСТ 6402-70
	7	Заглушка-щуп	005.40.0137	1	
	8	Прокладка	005.40.0256	1	
	9	Болт	M8×25 DIN 931	4	M8-6g×25.58.016 ГОСТ 7798-70
		Шайба	8 DIN 127	4	8.65Г.016 ГОСТ 6402-70
	10	Крышка	005.40.0259	1	
	11	Болт	M8×40 DIN 931	6	M8-6g×40.58.016 ГОСТ 7798-70
		Шайба	8 DIN 127	6	8.65Г.016 ГОСТ 6402-70
	12	Крышка картера (в составе Блока цилиндра поз.22)	005.40.0250 (двиг.005.40.2000)	1	005.40.0250-01 (все модификации)
			005.40.0260 (двиг.005.40.2000-01)		
	13	Маслоразбрызгиватель	005.40.2401	1	Для двигателей: 005.40.2000-01(-02,-03) и 005.40.4000-01(-02,-03)
14	Шайба регулятора	10×16×0,5 DIN 988	2		
15	Шайба	005.40.0515	1		
16	Шестерня с грузиками	005.40.0510	1		

Рис.№	Поз.	Наименование	Обозначение/чертежный номер	Кол.	Примечание
2	17	Электронное магнето	005.40.1900	1	Применяется с любыми свечами (поз.24)
		Электронное магнето	ДВРР-2Н ДВРР.453793.100ТУ	1	
		Электронное магнето ЭМ-4-1Н	005.40.1900-01	1	
	18	Болт	M5×25 DIN 933	2	
		Шайба	5 DIN 127	2	5.65Г.016 ГОСТ 6402-70
	19	Прокладка	005.40.1402	1	
	20	Коробка клапанная	005.40.1410	1	
	21	Трубка сапуна	005.40.2008-02 (прямая)	1	Взаимозаменяема с 005.40.2008 (z-образная)
	22	Блок цилиндра со втулкой подшипника	005.40.0300-05	1	двиг. 005.40.2000
			005.40.0300-06		двиг. 005.40.2000-01
	23	Колпачок прямоугольный	S 1601	1	
		Контакт комплектный (клемма)	SP 31 BZS	1	
	24	Свеча зажигания	Brisk NR17C	1	Взаимозаменяема с А11Р (Россия) и WR 8АС (Bosch)
	25	Болт	M8×55 DIN 933	2	
		Шайба	8 DIN 127	2	8.65Г.016 ГОСТ 6402-70
		Шайба	A8 DIN 125	2	A8.01.10.019 ГОСТ 11371-78
	26	Экран головки цилиндра	005.40.0102	1	
	27	Вал распределительный с декомпрессором	005.40.0440-03	1	
28	Пробка (ТУ 23.1.506-91)	3-2МК16.20.0161	1		
29	Кольцо	DIN 7933 RW-6,0	1		



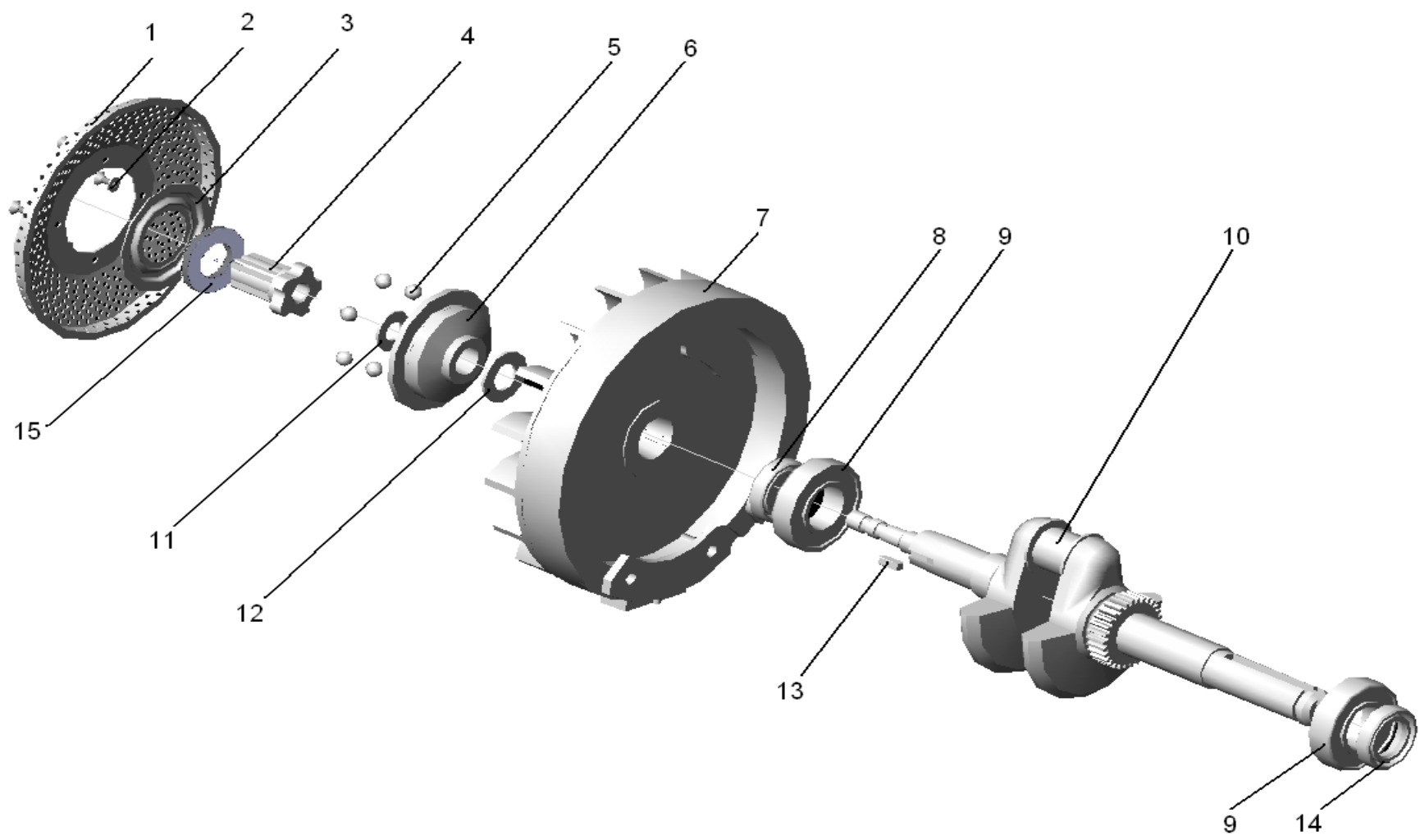


Рис.3

Рис.№	Поз.	Наименование	Обозначение/чертежный номер	Кол.	Примечание
3	1	Кожух защитный	005.40.0611	1	
	2	Винт	A4×14 DIN 85	4	AM4-6g×14.48.016 ГОСТ 17473-80
		Шайба	4 DIN 127	4	4.65Г.016 ГОСТ 6402-70
		Шайба	Д6.05.124	4	
	3	Крышка	005.40.0643	1	
	4	Храповик	005.40.0630	1	
	5	Шарик (ГОСТ 3722-81)	10-100	6	
	6	Корпус муфты	005.40.0660	1	
	7	Маховик	005.40.1320	1	
	8	Манжета 25×42×10	005.40.0830	1	Взаимозам. с Манжетой 1,1-25×42-5 ГОСТ 8752-79 или Манжетой 2,2-25×42-1 ГОСТ 8752-79
	9	Шарикоподшипник радиальный одно-рядный (ГОСТ 7242-81)	60206	2	6-60206
	10	Вал коленчатый	005.40.0430	1	
	11	Кольцо	005.40.0616	1	
	12	Шайба	18 DIN125	1	
	13	Шпонка	005.40.0413	1	
14	Манжета 30×52×10	005.40.0850	1	Взаимозам. С Манжетой 1,1-30×52-5 ГОСТ 8752-79 или Манжетой 2,2-30×52-1 ГОСТ 8752-79	
15	Шайба	005.40.0646	1		

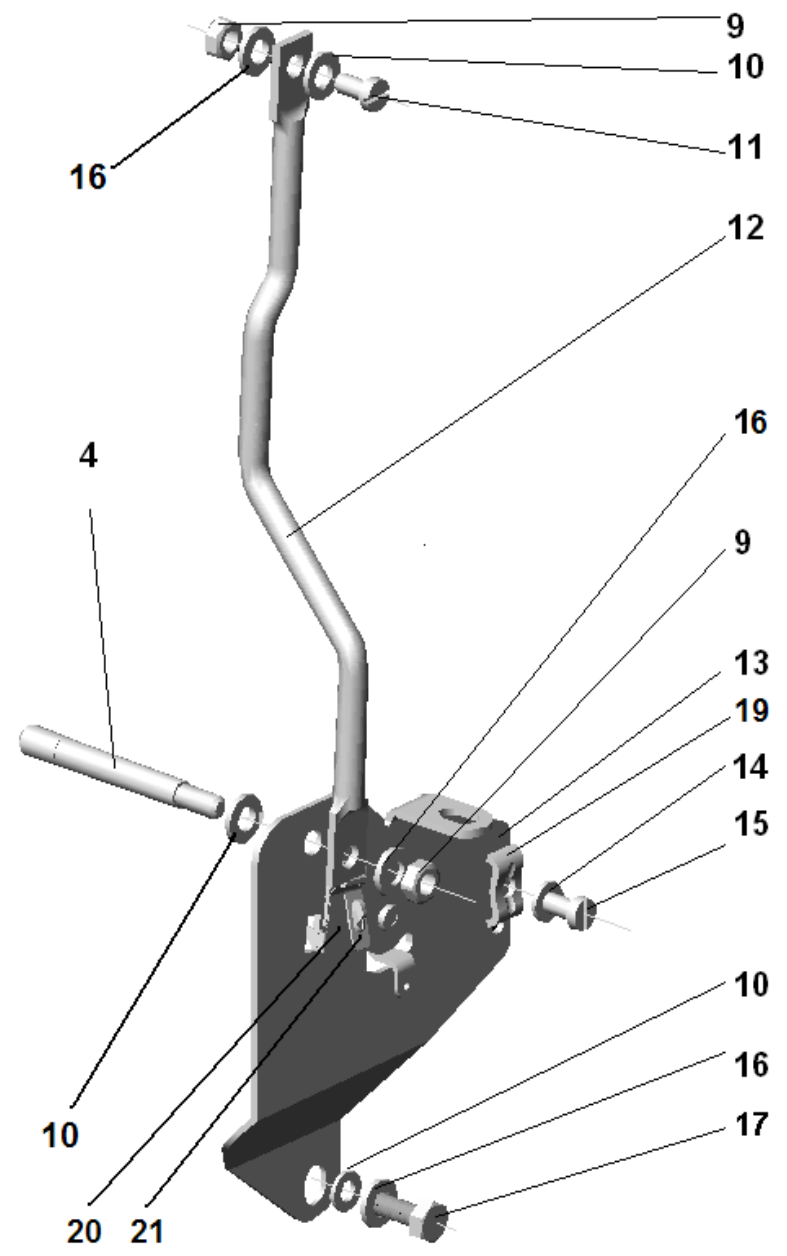
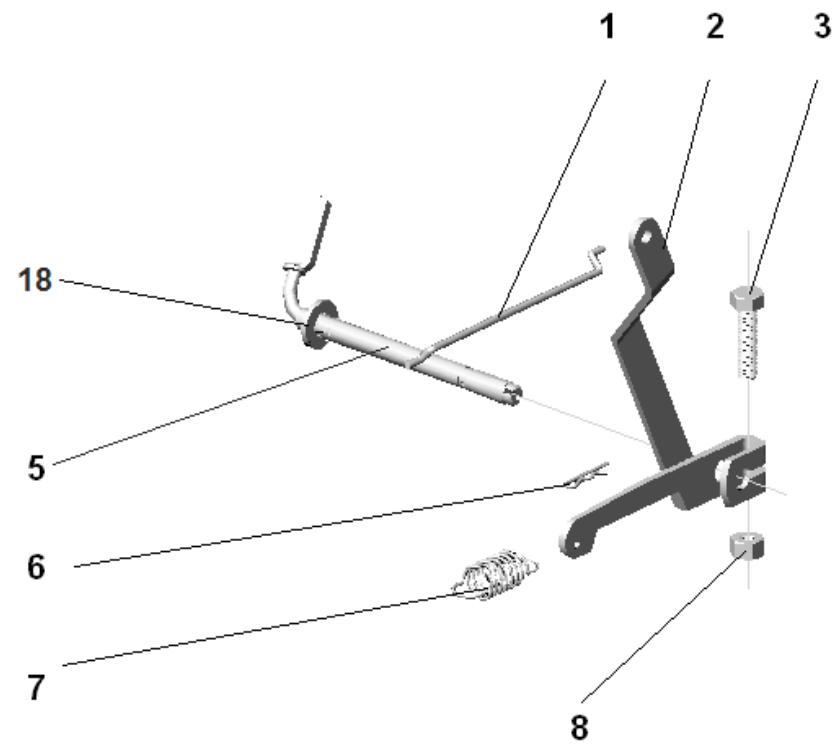


Рис.4

Рис.№	Поз.	Наименование	Обозначение/чертежный номер	Кол.	Примечание
4	1	Тяга регулятора	005.40.2001	1	
	2	Рычаг регулятора с втулкой	005.40.2100	1	
	3	Болт	M5×20 DIN 933	1	M5-6g×20.58.016 ГОСТ 7805-70
	4	Шпилька	005.40.2019	1	
	5	Рычаг регулятора	005.40.0520-01	1	
	6	Замок*	2101-3501133	1	Применяется с Рычагом 005.40.0521-01
	7	Пружина	005.40.0116	1	
	8	Гайка	M5 DIN 934	1	M5-6H.5.016 ГОСТ 5915-70
	9	Гайка	M6 DIN 934	2	M6-6H.5.016 ГОСТ 5915-70
	10	Шайба	A6 DIN 125	3	A6.01.019 ГОСТ 11371-78
	11	Винт	A6×16 DIN 84	1	AM6-6g×16.48.016 ГОСТ 1491-80
	12	Стойка	005.40.2009	1	
	13	Плата карбюратора	005.40.0110	1	
	14	Шайба	5 DIN 127	1	5.65Г.016 ГОСТ 6402-70
	15	Винт	A5×16 DIN 84	1	AM5-6g×16.48.016 ГОСТ 1491-80
	16	Шайба	6 DIN 127	3	6.65Г.016 ГОСТ 6402-70
	17	Болт	M6×16 DIN 931	1	M6-6g×16.58.016 ГОСТ 7798-70
	18	Шайба	6×12×0,5 DIN 988	1	
	19	Колодка прижимная	005.40.0114	1	
	20	Изолятор	005.40.0112	1	
	21	Пружина контактная	005.40.0113	1	

«Замок» 005.40.0129 не взаимозаменяем с «Замок» 2101-3501133 и применяется только с «Рычаг» 005.40.0521.

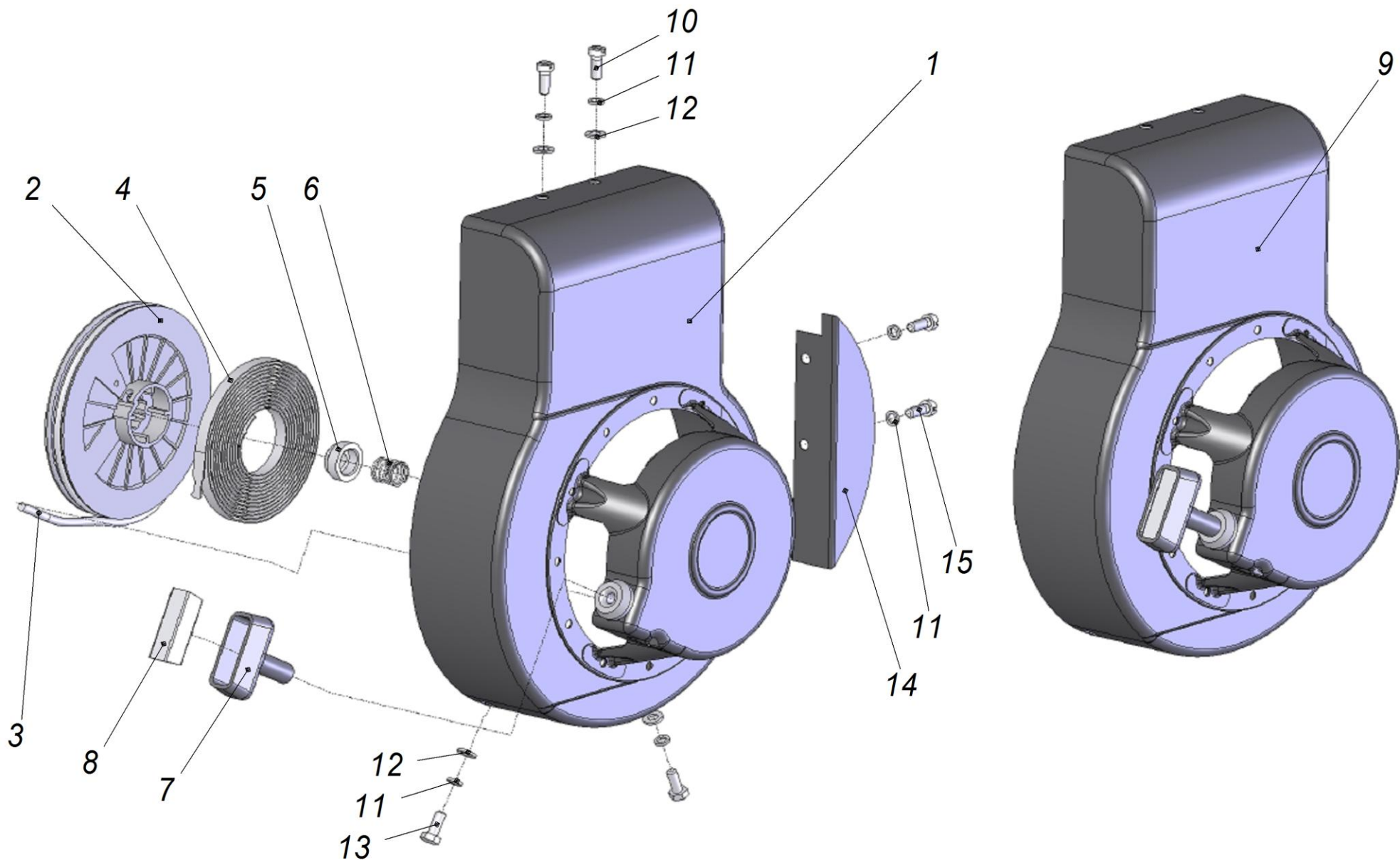


Рис.5

Рис.№	Поз.	Наименование	Обозначение/чертежный номер	Кол.	Примечание
5	1	Корпус вентилятора	005.40.1110	1	
	2	Барaban стартера	005.40.1140	1	
	3	Шнур (ТУ 17 РСФСР 1788-75)	Ø6 мм	1	
	4	Пружина	005.40.1114	1	
	5	Втулка опорная	005.40.1127	1	
	6	Пружина	005.40.1119	1	
	7	Ручка	005.40.1117	1	
	8	Скоба	005.40.1118	1	
	9	Стартер в сборе	005.40.1130	1	Состоит из деталей поз.1-8
	10	Винт	A6×12 DIN 84	2	AM6-6g×12.48.016 ГОСТ 1491-80
	11	Шайба	6 DIN 127	6	6.65Г.016 ГОСТ 6402-70
	12	Шайба	A6 DIN 125	4	A6.01.10.019 ГОСТ 11371-78
	13	Болт	M6×16 DIN 931	2	M6-6g×16.58.016 ГОСТ 7798-70
	14	Отражатель	005.40.0104	1	
	15	Винт	A6×10 DIN 84	2	AM6-6g×10.48.016 ГОСТ 1491-80

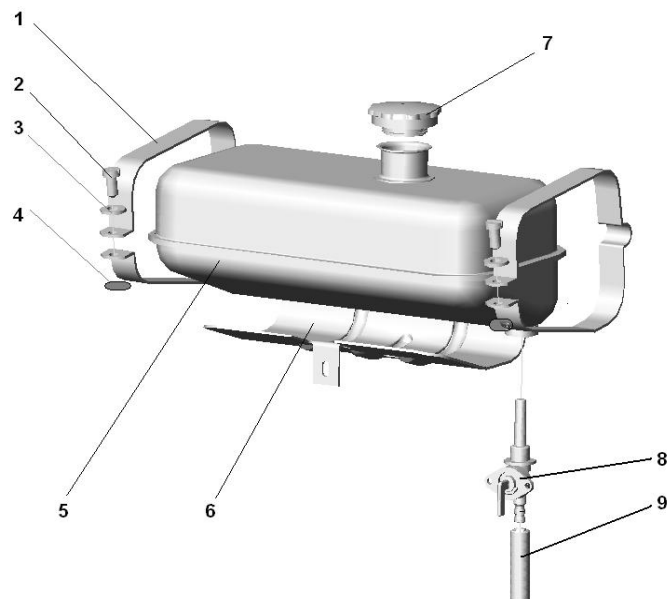


Рис.6

Рис.№	Поз.	Наименование	Обозначение/чертежный номер	Кол.	Примечание
6	1	Хомут бака	005.40.2006	2	
	2	Винт	A6×35 DIN 84	2	AM6-6g×35-34.48.016 ГОСТ 1491-80
	3	Шайба	A6 DIN 125	2	A6.01.10.019 ГОСТ 11371-78
	4	Гайка	M6 DIN 934	2	M6-6H.5.016 ГОСТ 5915-70
	5	Бак топливный	005.40.2300	1	
	6	Кронштейн крепления топливного бака	005.40.2007	1	
	7	Пробка в сборе	005.15.0010	1	
	8	Кран топливный с уплотнением	M14×1,5 01B1341047	1	Взаимозаменяем с 005.62.0130 и с 005.40.0930
	9	Шланг топливный	005.40.1524	1	Взаимозам. с 005.40.1523-03

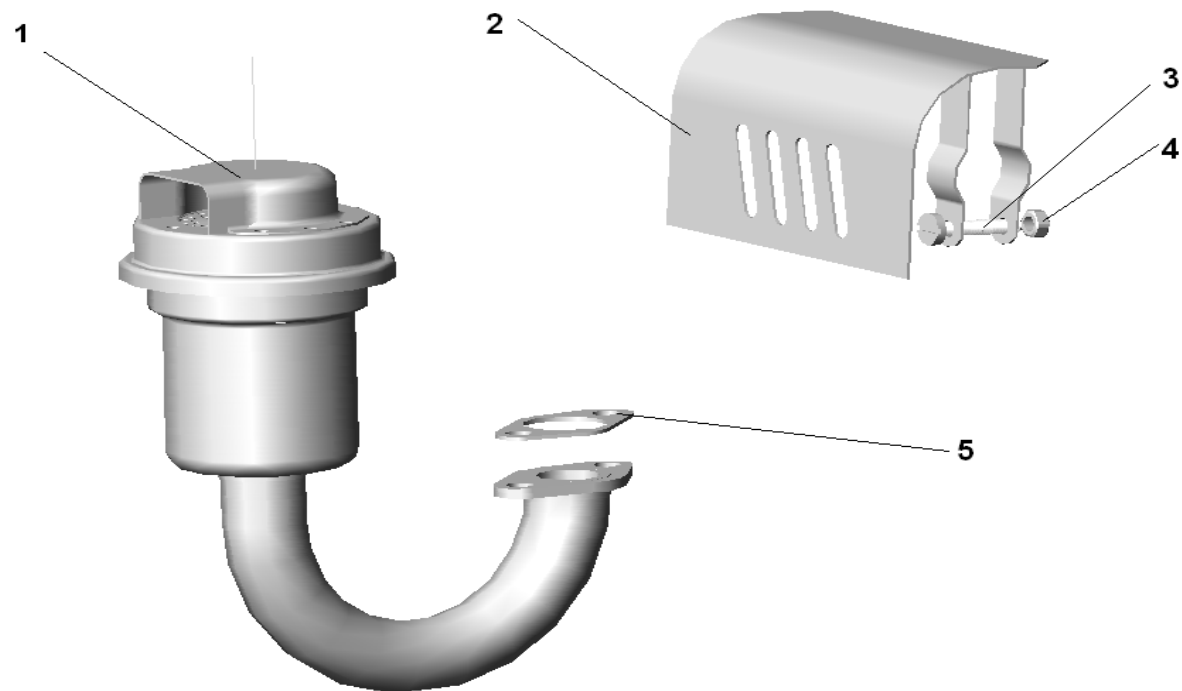


Рис.7

Рис.№	Поз.	Наименование	Обозначение/чертежный номер	Кол.	Примечание
7	1	Глушитель в сборе	005.40.0770	1	
	2	Экран глушителя	005.40.2120	1	
	3	Винт	A6×35 DIN 84	1	AM6-6g×35-34.48.016 ГОСТ 1491-80
	4	Гайка	M6 DIN 934	1	M6-6H.5.016 ГОСТ 5915-70
	5	Прокладка глушителя	005.40.2016	1	



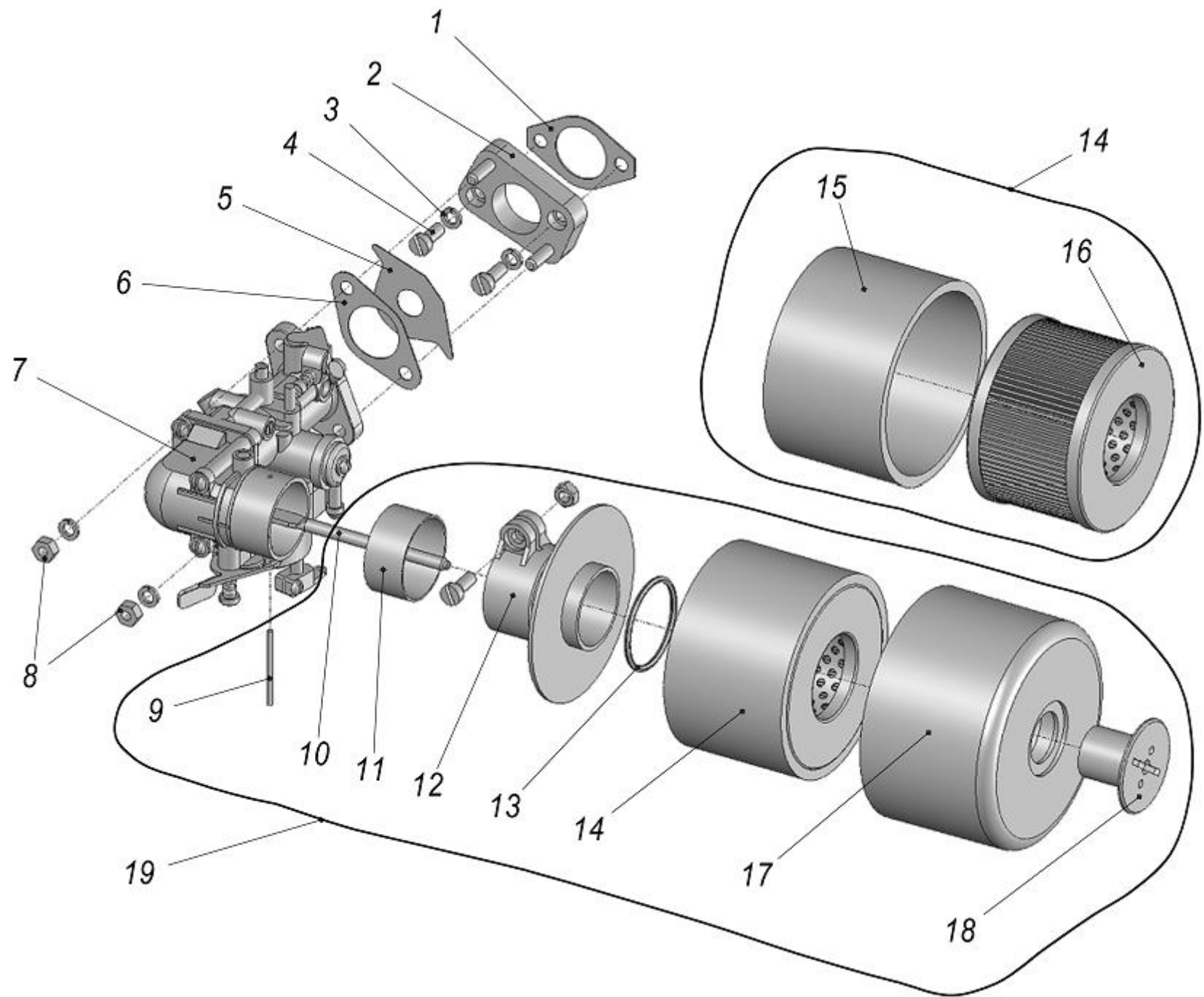


Рис.8

Рис.№	Поз.	Наименование	Обозначение/чертежный номер	Кол.	Примечание
8	1	Прокладка	005.40.0204-01	1	
	2	Переходник карбюратора со шпильками	005.40.2200	1	
	3	Шайба	6 DIN 7980	4	6.65Г.016 ГОСТ 6402-70
	4	Винт	M6×16 DIN84	3	AM6-6g×16.48.016 ГОСТ 1491-80
	5	Прокладка временного ограничения мощности	005.40.2023	1	
	6	Прокладка	005.40.2013	1	
	7	Карбюратор	K45	1	
	8	Гайка	M6 DIN 934	3	M6-6H.5.016 ГОСТ 5915-70
	9	Ось	005.40.2004	1	
	10	Стяжка фильтра	005.40.2003	1	
	11	Кольцо уплотнительное	005.40.2002	1	
	12	Патрубок	005.40.2005	1	
	13	Кольцо	042.048.30.2	1	
	14	Фильтроэлемент в сборе	005.40.1710	1	Состоит из деталей: - Фильтроэлемент защитный 005.40.1711; - Элемент фильтрующий «Регатмас-444А-1» 1009-00-00-00
	15	Фильтроэлемент защитный	005.40.1711	1	
	16	Элемент фильтрующий «Регатмас-444А-1»	1009-00-00-00	1	
	17	Крышка	005.40.1703-01	1	
	18	Гайка	005.40.2018	1	
	19	Комплект фильтра воздушного	005.40.1700-02	1	

# МОТОБЛОК МБ-2

В настоящем Каталоге приняты следующие обозначения модификаций мотоблоков:

Мотоблок «НЕВА»	с двигателем
МБ-2-5,5	ДМ1Д
МБ-2К-6,2	ДМ1К
МБ-2К-7,5	ДМ1К-7,5
МБ-2Б-5,5	INTEK 5,5 HP OHV
МБ-2Б-6,0	I/C 6,0
МБ-2Б-5,5М	I/C 5,5
МБ-2Б-6,5	I/C 6,5
МБ-2Т-6,5	GEO-TEC 65 OHV
МБ-2С-6,0 PRO	EX 17 Robin SUBARU
МБ-2С-7,0 PRO	EX 21 Robin SUBARU
МБ-2Б-6,0 PRO	VANGUARD 6,0
МБ-2Б-6,5 PRO	VANGUARD 6,5
МБ-2Б-7,5 PRO	VANGUARD 7,5
МБ-2Н-5,5	HONDA GX200



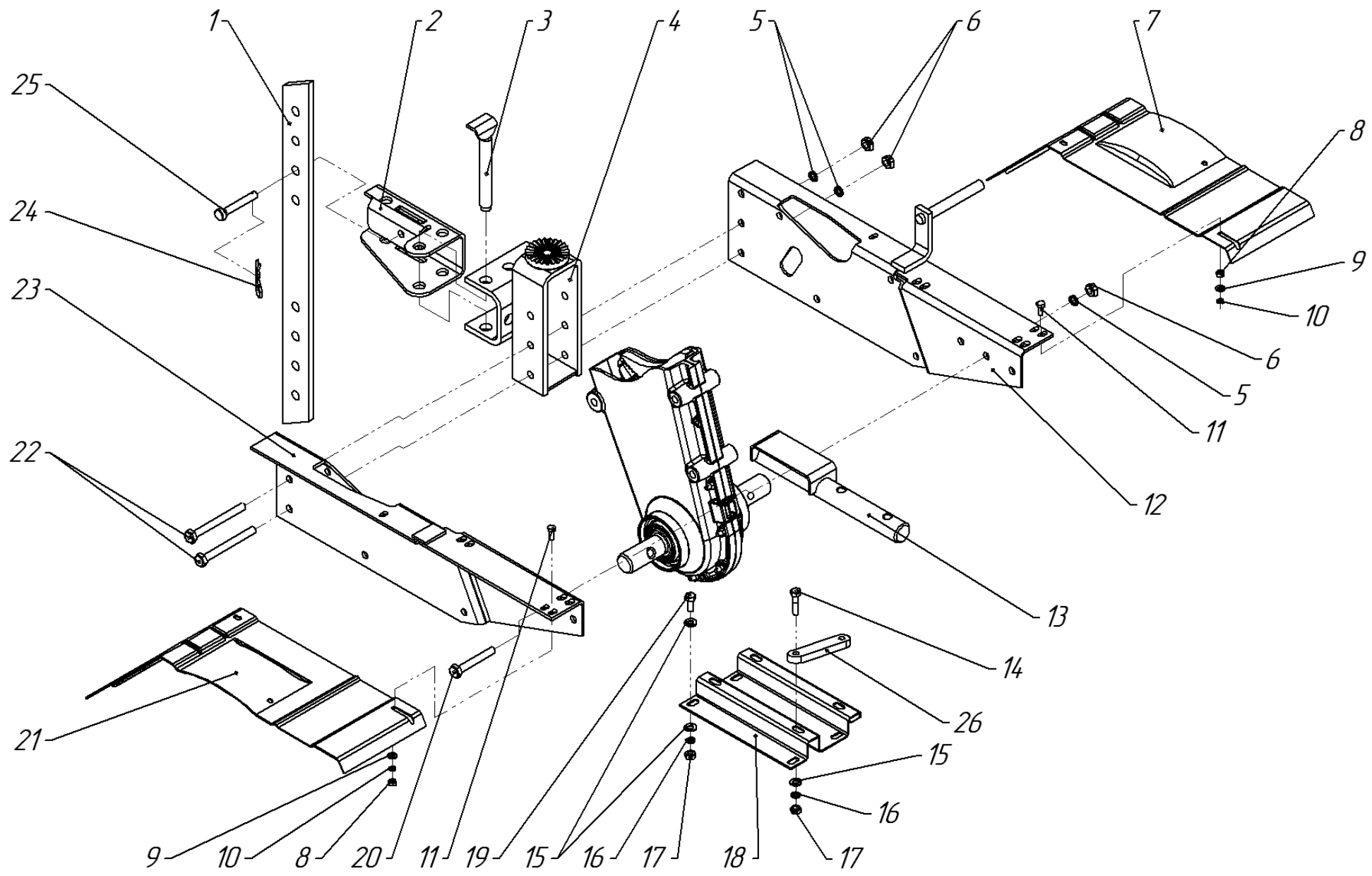


Рис. 1

Рис.№	Поз.	Наименование	Обозначение/чертежный номер	Кол.	Примечание
1	1	Ограничитель	005.45.0116-01	1	
	2	Кронштейн	005.47.0165	1	
	3	Шкворень	005.47.0580	2	доп. зам. на 005.47.1230
	4	Стойка	005.47.0750	1	
	5	Шайба	M10 DIN 127	10	10Т.65Г.016 ГОСТ 6402-70
	6	Гайка	M10 DIN 934	10	M10-6H.5.016 ГОСТ 5915-70
	7	Крыло левое	005.47.0102-01	1	
	8	Гайка	M6 DIN 934	4	6Ц ОСТ 133017-80
	9	Шайба	M6 DIN 9021	4	A6.01.10.019ГОСТ 11371-78
	10	Шайба	M6 DIN 127	4	6.65Г.016 ГОСТ 6402-70
	11	Болт	M6×16 DIN 933	4	M6-6g×16.58.016 ГОСТ 7798-70
	12	Угольник левый	005.47.0210	1	
	13	Штырь	005.45.0380-01	1	
	14	Болт	M8×35 DIN 933	4	
		Болт	M8×40 DIN 933	4	для МБ-2Б-7,5 PRO; МБ-2К-6,2; МБ-2К-7,5
		Болт	M8×45 DIN 933	4	для МБ-2Н-5,5
	15	Шайба	M8 DIN 125	12	
				4	для МБ-2Б-7,5 PRO; МБ-2К-6,2; МБ-2К-7,5
	16	Шайба	M8 DIN 127	4	для МБ-2Б-7,5 PRO; МБ-2К-6,2; МБ-2К-7,5
				8	
	17	Гайка	M8 DIN 934	4	для МБ-2Б-7,5 PRO; МБ-2К-6,2; МБ-2К-7,5
8					
18	Платформа	005.47.0055-01	1	кроме МБ-2Б-7,5 PRO; МБ-2К-6,2; МБ-2К-7,5	
19	Болт	M8×20 DIN 933	4	кроме МБ-2Б-7,5 PRO; МБ-2К-6,2; МБ-2К-7,5	
20	Болт	M10×75 DIN 933	3	M10-6g×75.58.016 ГОСТ 7798-70	
21	Крыло правое	005.47.0102	1		

Рис.№	Поз.	Наименование	Обозначение/чертежный номер	Кол.	Примечание
1	22	Болт	M10×100 DIN 933	7	M10-6g×100.58.016 ГОСТ 7798-70
	23	Угольник правый	005.47.0170	1	
	24	Шплинт	HP 20044	1	
	25	Палец арт.260071 (ОСТ 37001163-75)	10×65	1	
	26	Прокладка	005.47.0054	2	для МБ-2Н-5,5

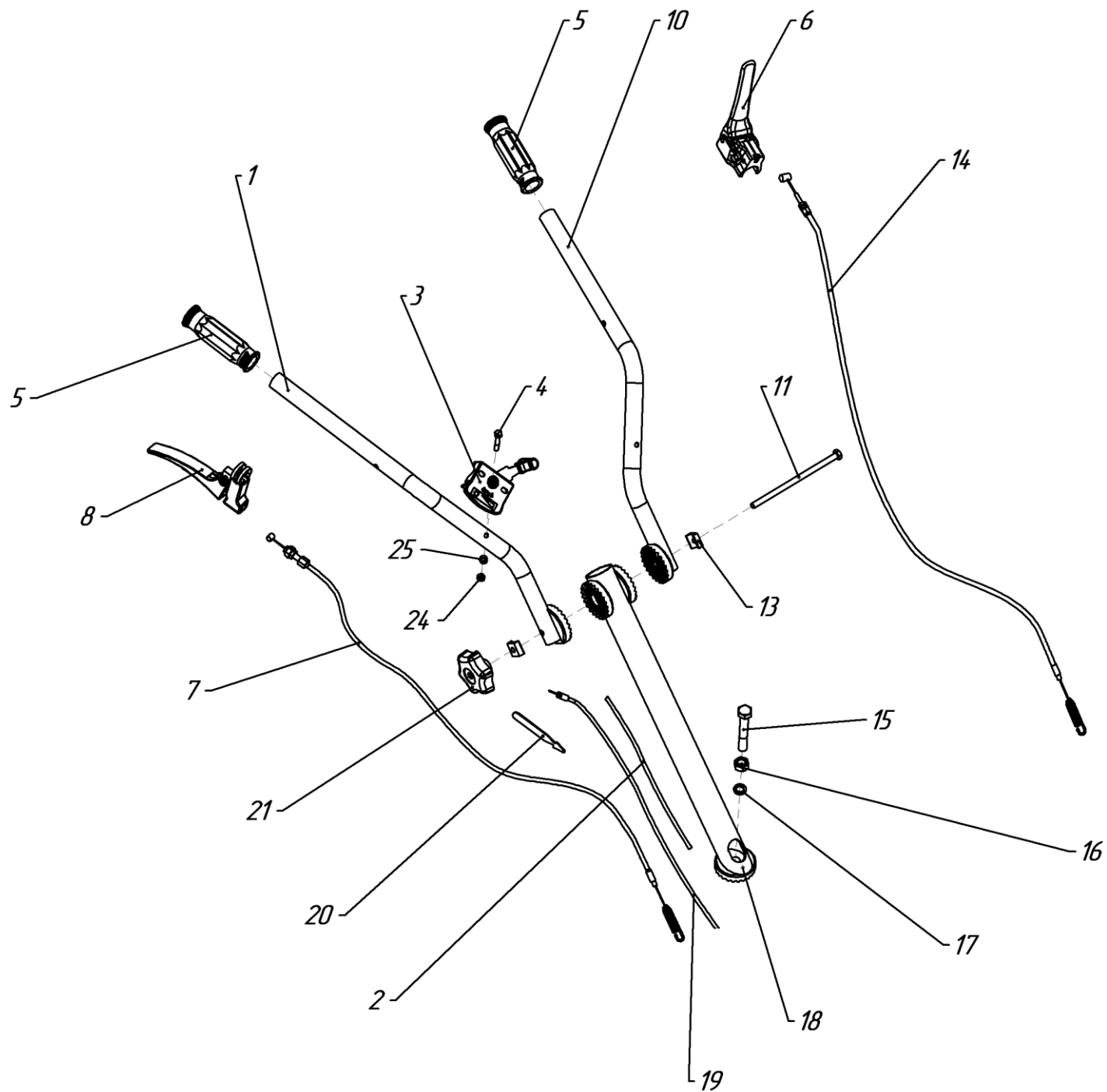


Рис. 2

Рис.№	№ поз.	Наименование	Обозначение/чертежный номер	Кол.	Примечание
2	1	Руль правый	005.47.0430	1	прим. с редуктором 005.47.0300-07 (005.47.0300-10)
			005.47.0430-01	1	прим. с редуктором 005.47.0300-14
	2	Провод	005.64.0040	1	МБ-2Н-5,5
	3	Рукоятка	LGP510.1321 (пластик)	1	МБ-2Б-5,5; МБ-2Б-5,5М; МБ-2Б-6,5; МБ-2Б-6,0
			LGAR070F.1321 (металл)	1	др. модификации
			005.64.0030 (с остановом)	1	МБ-2Н-5,5
	4	Болт	из комп. пост. аксел.	1	М6-6g×50.58.016
	5	Рукоятка	005.47.0127-02	2	
	6**	Рукоятка	LASC55R00T	1	
	7*	Трос	005.81.0590-04	1	прим. с редуктором 005.47.0300-14
	8*	Рукоятка	LABC7R00	1	прим. с редуктором 005.47.0300-14
	10	Руль левый	005.47.0460	1	
	11	Болт	M8×160 DIN 933	1	
	13	Хомут	005.47.0108	2	
	14**	Трос сцепления	005.47.1170-02	1	
	15	Болт	M12×80 DIN 931	1	M12-6g×80.58.016 ГОСТ 7798-70
	16	Гайка	M12 DIN 439	2	
	17	Шайба	M12 DIN 127	1	12.65Г.016 ГОСТ 6402-70
	18	Рулевая колонка	005.47.0610	1	
	19	Трос газа	005.47.1110	1	МБ-2К-6,2; МБ-2К-7,5
005.47.1110-02			1	МБ-2Б-5,5; МБ-2Б-5,5М; МБ-2Б-6,5; МБ-2Б-6,0	
005.47.1120			1	МБ-2Б-6,0 PRO (дв-ль мод. 117); МБ-2Б-7,5 PRO; МБ-2Н-5,5	
005.47.1110-01			1	МБ-2Б-6,0 PRO(двигатель мод. 118); МБ-2Б-6,5 PRO	
005.47.1120-01			1	МБ-2С-6,0 PRO; МБ-2С-7,0 PRO	
20	Ремешок крепежный jss 150×3,5	005.47.0134	1		



Рис.№	№ поз.	Наименование	Обозначение/чертежный номер	Кол.	Примечание
2	21	Гайка крыльчатая	WNM8 (King Exports)	1	доп. зам. 005.50.0601
	24	Гайка	из комплекта поставки акселератора	1	M6-6H.58.016
	25	Шайба	из комплекта поставки акселератора	1	A6.01.10.019

**Примечание:**

1. \*Для разобщения полуосей колес мотоблока с редуктором 005.47.0300-07 (005.47.0300-10) применяются детали:
  - Рычаг управления 005.47.0107 – 1 шт;
  - Болт M8×45 DIN 933 (M8-6g×45.58.016 ГОСТ 7798-70) – 1 шт;
  - Гайка M8 DIN 934 (M8-6H.5.016 ГОСТ 5915-70) – 1 шт;
  - Крючок S-образный 005.47.0126 – 1 шт;
  - Цепь 005.45.0140-01 – 1 шт;
  - Пружина 005.47.0145 – 1 шт;
  - Трос сцепления 005.47.0670-K (005.47.0670) – 1 шт.
2. \*\*В ранних модификациях мотоблоков МБ-2К-6,2, МБ-2К-7,5 и МБ-2Б-7,5 PRO для сцепления применяются детали:
  - Рычаг управления 005.47.0104 – 1 шт;
  - Болт M8×45 DIN 933 (M8-6g×45.58.016 ГОСТ 7798-70) – 1 шт;
  - Гайка M8 DIN 934 (M8-6H.5.016 ГОСТ 5915-70) – 1 шт;
  - Крючок S-образный 005.47.0126 – 1 шт;
  - Цепь 005.45.0140-01 – 1 шт;
  - Направляющая 005.47.0182 – 1 шт;
  - Трос сцепления 005.47.0101 – 1 шт.

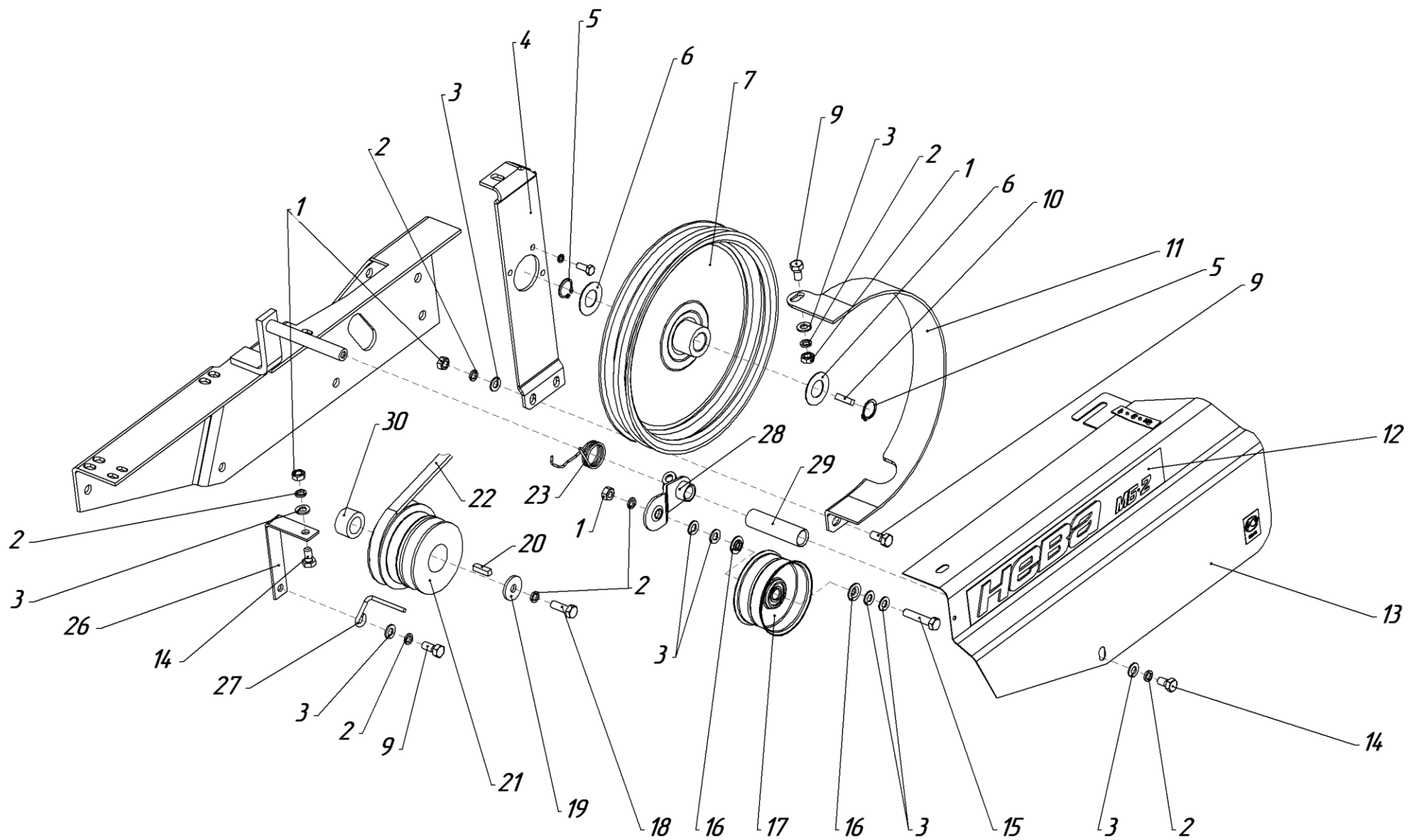


Рис. 3

Рис. №	Поз.	Наименование	Обозначение/чертежный номер	Кол.	Примечание
3	1	Гайка	M8 DIN 934	5	M8-6H.5.016 ГОСТ 5915-70
	2	Шайба	M8 DIN 127	8	кроме МБ-2С-6,0 PRO и МБ-2С-7,0 PRO
				9	др. модификации
	3	Шайба	M8 DIN 125	11	A8.01.10.016 ГОСТ 11371-78
	4	Планка	005.47.0144-02	1	
	5	Шайба стопорная	A DIN 471 D20	2	
	6	Шайба (ОСТ 134506-80)	1-20-38Ц	2	
	7	Шкив ведомый	005.47.0760	1	
	9	Болт	M8×20 DIN 933	5	МБ-2К-6,2; МБ-2К-7,5; МБ-2Б-5,5; МБ-2Б-5,5М; МБ-2Б-6,5; МБ-2Б-6,0 МБ-2С-6,0 PRO; МБ-2С 7,0 PRO
				3	МБ-2Б-7,5 PRO; МБ-2Б-6,0 PRO; МБ-2Б-6,5 PRO; МБ-2Н-5,5
	10	Шпонка	005.45.0209	1	
	11	Кожух ведомого шкива	005.45.0020	1	
	12	Логотип	005.47.0191	1	
	13	Щиток	005.47.1010-01	1	005.47.0990 щиток с логотипом
	14	Болт	M8×16 DIN 933	2	M8-6g×16.58.016 ГОСТ 7798-70
	15	Болт	M8×30 DIN 933	1	
	16	Шайба	005.45.0104	2	
	17	Шкив	005.47.0120	1	
	18	Болт	DIN 933 5/16"×7/8" UNF L=22 мм	1	МБ-2Б-5,5М; МБ-2Б-5,5; МБ-2Б-6,0; МБ-2Б-6,5
3				МБ-2Б-6,0 PRO; МБ-2Б-7,5 PRO; МБ-2Н-5,5; МБ-2Б-6,5 PRO	
1				из комплекта поставки двигателя МБ-2С-6,0 PRO; МБ-2С-7,0 PRO	
19	Шайба	DIN 440 M8 (H=3 мм)	1	МБ-2Б-5,5; МБ-2Б-5,5М; МБ-2Н-5,5 МБ-2Б-7,5 PRO; МБ-2Б-6,0; МБ-2Б-6,5; МБ-2Б-6,0 PRO; МБ-2Б-6,5 PRO	
			1	из комплекта поставки двигателя МБ-2С-6,0 PRO; МБ-2С-7,0 PRO	

Рис. №	Поз.	Наименование	Обозначение/чертежный номер	Кол.	Примечание
3	20	Шпонка	005.40.0414	1	МБ-2К-6,2; МБ-2Б-7,5
			005.47.0147	1	МБ-2Б-5,5; МБ-2Б-5,5М; МБ-2Б-6,0 МБ-2Б-6,0 PRO; МБ-2Б-6,5; МБ- 2Б-7,5 PRO (Ø19); МБ-2Н-5,5; МБ- 2Б-6,5 PRO; МБ-2Б-6,5
			005.47.0075	1	МБ-2Б-7,5 (Ø25,4)
			из комплекта поставки двига- теля	1	МБ-2С-6,0 PRO; МБ-2С-7,0 PRO
	21	Шкив	005.47.0514 или 005.47.0514-01	1	МБ-2К-6,2; МБ-2К-7,5
			005.47.0514-04	1	МБ-2Б-5,5; МБ-2Б-5,5М; МБ-2Б-6,5; МБ-2Б-7,5 PRO (Ø19); МБ-2Б-6,0; МБ-2С-6,0 PRO (Ø19); МБ-2Н-5,5; МБ-2С-7,0 PRO (Ø19); МБ-2Б-6,0 PRO; МБ-2Б-6,5 PRO
			005.47.0514-05	1	МБ-2С-6,0 PRO (Ø20); МБ-2С-7,0 PRO (Ø20)
			005.47.0514-07	1	МБ-2Б-7,5 PRO(Ø25,4)
	22	Ремень	A-45 13×1143Li A1180Ld	1	A1180
	23	Пружина	005.47.0035-02	1	
	26	Стойка	005.47.0045-02	1	МБ-2К-6,2; МБ-2К-7,5
			005.47.0045-03	1	др. модификации
	27	Ограничитель	005.47.0044	2	
	28*	Кронштейн	005.45.0070-03	1	
	29	Втулка	005.47.0061	1	
	30	Втулка	005.81.0196-01	1	МБ-2Б-5,5; МБ-2Б-5,5М; МБ-2Б-6,0; МБ-2Б-7,5 PRO (Ø19); МБ-2Б-6,5; МБ-2С-6,0 PRO (Ø19); МБ-2Н-5,5; МБ-2С-7,0 PRO (Ø19); МБ-2Б-6,5 PRO; МБ-2Б-6,0 PRO
			005.81.0142	1	МБ-2Б-7,5 PRO (Ø25,4)
			005.81.0196-04	1	МБ-2С-6,0 PRO(Ø20); МБ-2С-7,0 PRO(Ø20)

\*В ранних модификациях мотоблоков МБ-2К-6,2, МБ-2К-7,5 и МБ-2Б-7,5 PRO для сцепления применяются детали:

- Кронштейн 005.47.0070 – 1 шт;
- Пружина 005.45.0106 – 1 шт;

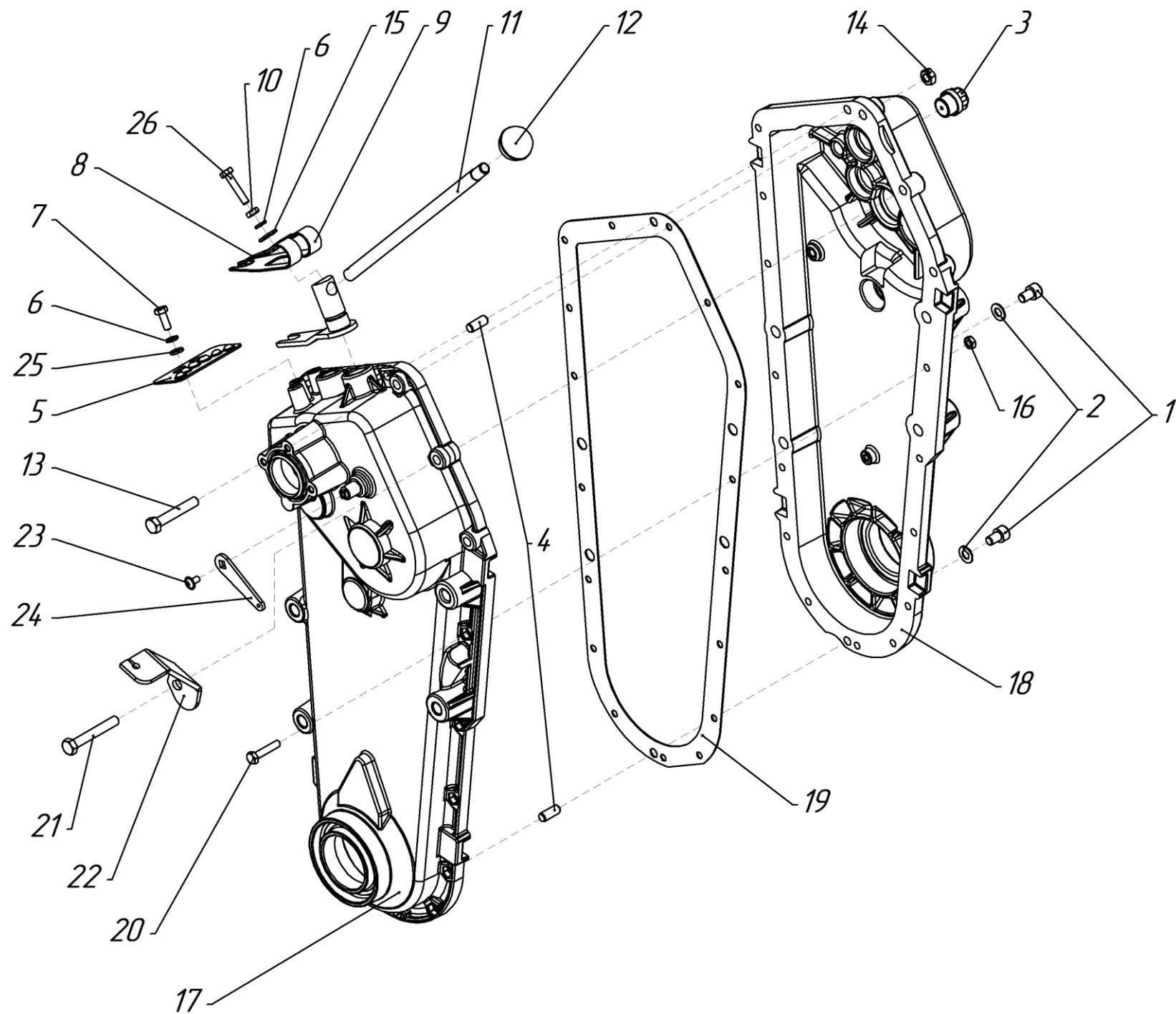


Рис. 4 (редуктор 005.47.0300-14 и 005.47.0300-15)

Рис.№	Поз.	Наименование	Обозначение/чертежный номер	Кол.	Примечание
4	1	Болт	M8×12 DIN 912	2	
	2	Прокладка	005.47.0227	2	
	3	Заглушка	005.47.0221	1	
	4	Штифт цилиндрический	8×20 DIN 7	2	
	5	Плата	005.47.0345	1	
	6	Шайба	M6 DIN 127	3	6Т.65Г.016 ГОСТ 6402-70
	7	Болт	M6×10 DIN 933	2	M6-6g×10.58.016 ГОСТ 7798-70
	8	Пружина	005.47.0332-02	1	прим. с поз. 9
	9	Пружина	005.47.0332	1	прим. с поз. 8
	10	Гайка	M6 DIN 934	1	6-Ц ОСТ 133017-80
	11	Рычаг	005.47.0337-01	1	005.47.0335-01
	12	Ручка шаровая	005.47.0336	1	Ручка шаровая, резьба M10×1 ТУ 6-05-1538-77
	13	Болт	M8×50 DIN 933	2	M8-6g×50.58.016 ГОСТ 7798-70
	14	Гайка	M8 DIN 985	3	
	15	Шайба	M6×18 DIN 9021	1	
	16	Гайка	M6 DIN 985	13	
	17	Половина корпуса левая	005.47.0318-10	1	
	18	Половина корпуса правая	005.47.0317-10	1	
	19	Прокладка корпуса	005.47.0338	1	
	20	Болт	M6×30 DIN 933	13	M6-6g×30.58.05 ГОСТ 779870
	21	Болт	M8×55 DIN 933	1	
	22	Кронштейн	005.47.0392-01	1	
	23	Винт	M5×10 DIN 7380	1	
	24	Рычаг	005.47.0379	1	
	25	Шайба	M6 DIN 125	2	
	26	Болт	M6×30 DIN 933	1	

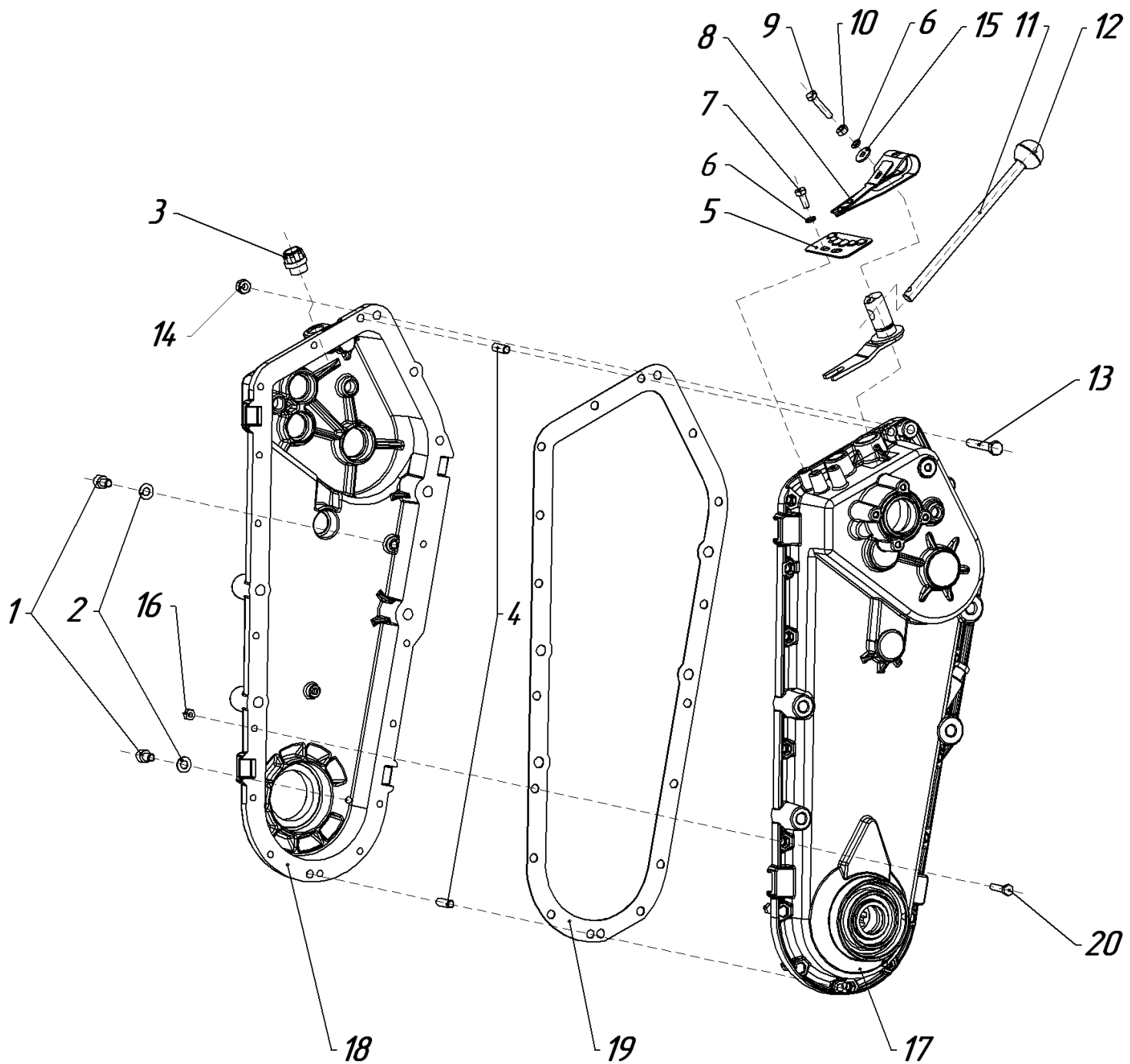


Рис. 5 (редуктор 005.47.0300-07 и 005.47.0300-10)

Рис.№	Поз.	Наименование	Обозначение/чертежный номер	Кол.	Примечание
5	1	Болт	M8×12 DIN 912	2	
	2	Прокладка	005.47.0227	2	
	3	Заглушка	005.47.0221	1	
	4	Штифт цилиндрический	8×20 DIN 7	2	
	5	Плата	005.47.0345	1	
	6	Шайба	M6 DIN 127	3	6Т.65Г.016 ГОСТ 6402-70
	7	Болт	M6×10 DIN 933	2	M6-6g×10.58.016 ГОСТ 7798-70
	8	Пружина	005.47.0332	1	
			005.47.0332-02	1	
	9	Болт	M6×30 DIN 933	1	
	10	Гайка	M6 DIN 934	1	6-Ц ОСТ 133017-80
	11	Рычаг	005.47.0337-01	1	005.47.0335-01
	12	Ручка шаровая	005.47.0336	1	Ручка шаровая, резьба M10×1 ТУ 6-05-1538-77
	13	Болт	M8×50 DIN 933	3	M8-6g×50.58.016 ГОСТ 7798-70
	14	Гайка	M8 DIN 985	3	
	15	Шайба	M6×18 DIN 9021	1	
	16	Гайка	M6 DIN 985	13	
	17	Половина корпуса левая	005.47.0318-01	1	для ред. 005.47.0300-07
			005.47.0318-02	1	для ред. 005.47.0300-10
	18	Половина корпуса правая	005.47.0317-02	1	для ред. 005.47.0300-07
005.47.0317-03			1	для ред. 005.47.0300-10	
19	Прокладка корпуса	005.47.0338	1		
20	Болт	M6×30 DIN 933	13	M6-6g×30.58.05 ГОСТ 779870	



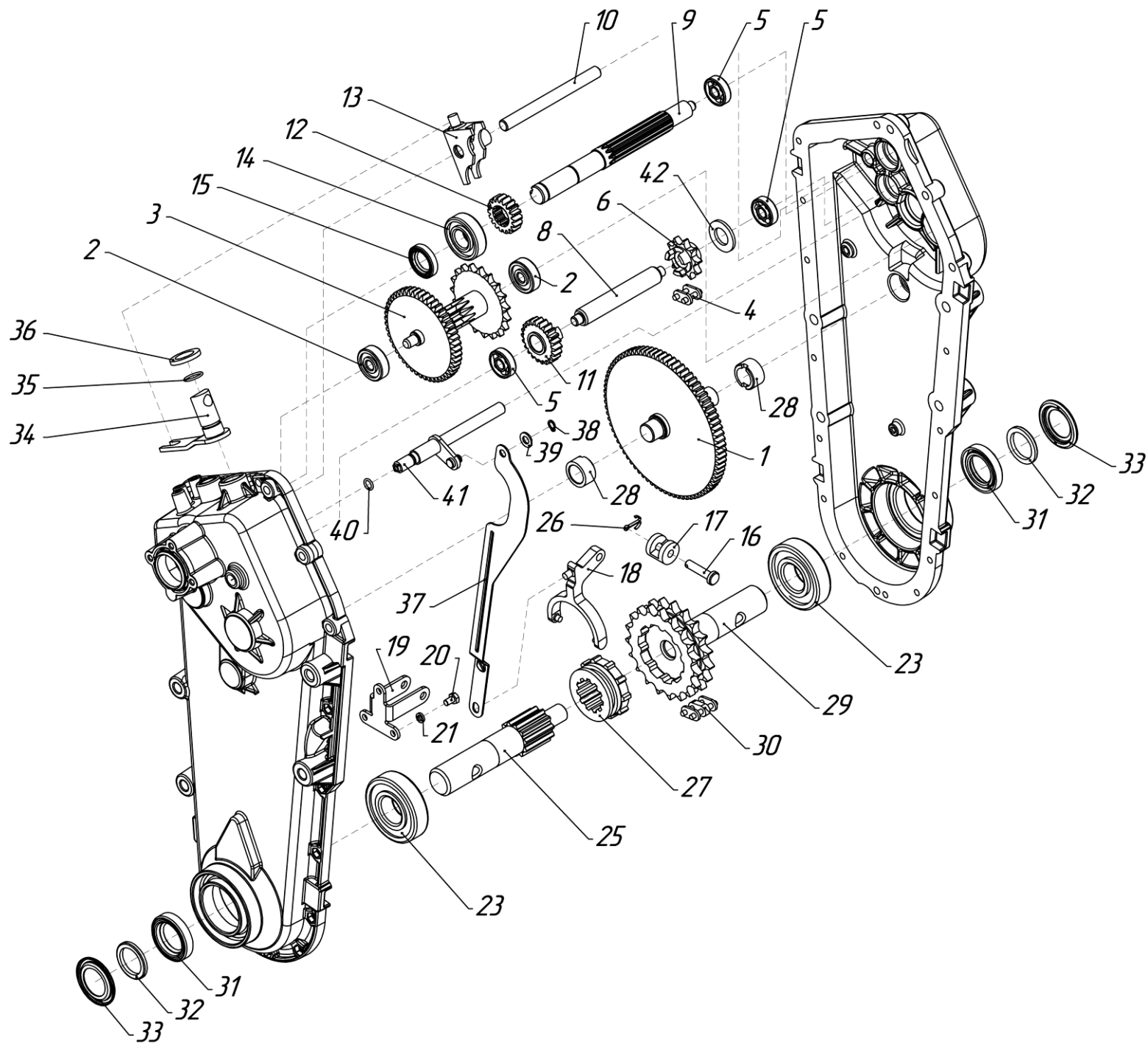


Рис. 6 (редуктор 005.47.0300-14 и 005.47.0300-15)

Рис.№	Поз.	Наименование	Обозначение/чертежный номер	Кол.	Примечание
6	1	Блок-вал	005.47.0280	1	Доп.зам. на 005.47.0280-06
	2	Подшипник (ГОСТ 8338-75)	300	2	
	3	Блок-звездочки	005.47.0260	1	Доп.зам. на 005.47.0260-05
	4	Цепь 26 звеньев (ГОСТ 13568-75)	Пр-12,7-1820-2	1	
	5	Подшипник (ГОСТ 8338-75)	200	3	6-200
	6	Звездочка	005.47.0229	1	
	8	Вал промежуточный	005.47.0309-03	1	
	9	Вал входной	005.47.0315-01	1	
	10	Вал переключения	005.47.0238	1	
	11	Колесо зубчатое	005.47.0228	1	
	12	Колесо зубчатое	005.47.0206	1	
	13	Вилка переключения	005.47.0246	1	005.47.0300-14
			005.47.0246-03	1	005.47.0300-15
	14	Подшипник (ГОСТ 7242-81)	60204	1	6-60204
	15	Манжета	20×35×7	1	II-1-20×35-2 ГОСТ 8752-79
	16	Палец (ОСТ 37.001.163-75)	8×35	1	
	17	Пружина	005.47.0327	1	
	18	Вилка сцепления	005.47.0326-02	1	
	19	Кронштейн	005.47.0324	1	
	20	Болт	M6×14 DIN 933	3	M6-6g×14.58.016 ГОСТ 7798-70
	21	Шайба	M6 DIN 127	3	6.65Г.016 ГОСТ 6402-70
	23	Подшипник (ГОСТ 7242-81)	60306	2	6-60306
	25	Ось левая	005.47.0293	1	
	26	Шплинт (ГОСТ 397-79)	2,5×20.019	1	
	27	Муфта сцепления	005.47.0298	1	
	28	Втулка	005.47.0308-01	2	Доп.зам. на ПГГ.01.001.001
	29	Ось правая	005.47.0270	1	Доп. зам. 005.47.0270-01
	30	Цепь 50 звеньев (ГОСТ 13568-75)	2Пр-15,875-4540	1	
	31	Манжета	30×52×10	2	II-1-30×52-2 ГОСТ 8752-79

Рис.№	Поз.	Наименование	Обозначение/чертежный номер	Кол.	Примечание
6	32	Кольцо (ГОСТ 288-72)	СТ 41-29,5-4	2	
	33	Тарелка	005.47.0217	2	
	34	Рычаг переключения передач	005.47.0390-01	1	005.47.0300-14
			005.47.0390-02	1	005.47.0300-15
	35	Кольцо (ОСТ 100980-80)	017-020-10-2-013	1	
	36	Шайба	20-32-4 DIN 1440	1	
	37	Тяга	005.47.0375-01	1	
	38	Кольцо	8 DIN 471	1	форма А – ЦКИ
	39	Шайба	8×16×1,6 DIN 125	1	
	40	Кольцо (ГОСТ 9833-73)	009-012-19	1	
	41	Вал	005.47.1970	1	
42	Шайба	M18 DIN 433	1		

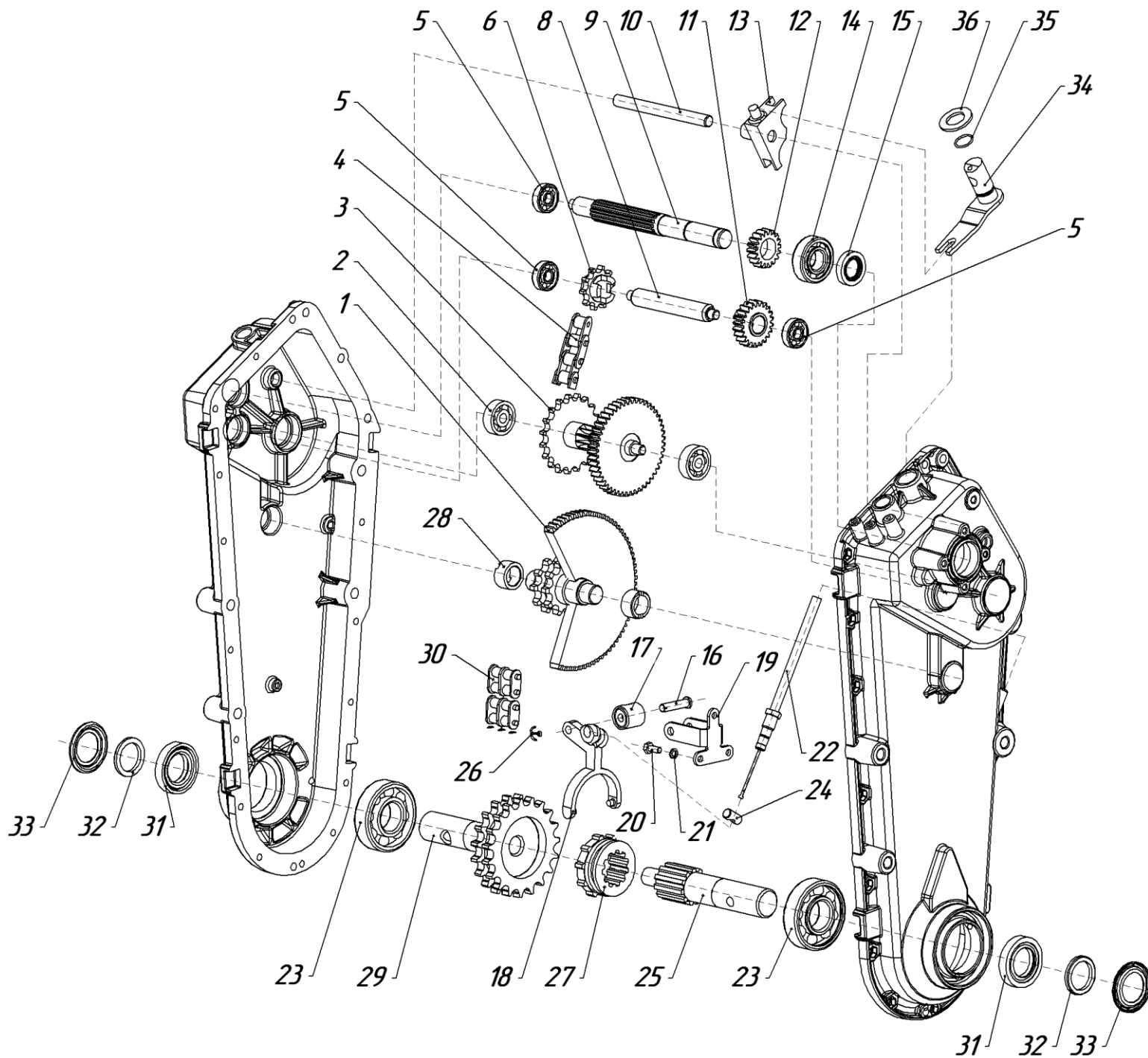


Рис. 7 (редуктор 005.47.0300-07 и 005.47.0300-10)

Рис.№	Поз.	Наименование	Обозначение/чертежный номер	Кол.	Примечание
7	1	Блок-вал	005.47.0280	1	
	2	Подшипник (ГОСТ 8338-75)	300	2	
	3	Блок-звездочки	005.47.0260	1	
	4	Цепь 26 звеньев (ГОСТ 1356875)	Пр-12,7-1820-2	1	
	5	Подшипник (ГОСТ 8338-75)	200	3	6-200
	6	Звездочка	005.47.0229	1	
	8	Вал промежуточный	005.47.0309-03	1	
	9	Вал входной	005.47.0315-01	1	
	10	Вал переключения	005.47.0238	1	
	11	Колесо зубчатое	005.47.0228	1	
	12	Колесо зубчатое	005.47.0206	1	
	13	Вилка переключения	005.47.0246	1	
	14	Подшипник (ГОСТ 7242-81)	60204	1	6-60204
	15	Манжета	20×35×7	1	II-1-20×35-2 ГОСТ 8752-79
	16	Палец (ОСТ 37.001.163-75)	8×35	1	
	17	Пружина	005.47.0327	1	
	18	Вилка сцепления	005.47.0326	1	
	19	Кронштейн	005.47.0324	1	
	20	Болт	M6×14 DIN 933	3	M6-6g×14.58.016 ГОСТ 7798-70
	21	Шайба	M6 DIN 127	3	6.65Г.016 ГОСТ 6402-70
	22	Трос сцепления	005.47.0670-К	1	005.47.0670
	23	Подшипник (ГОСТ 7242-81)	60306	2	6-60306
	24	Ось тяги	005.47.0209	1	005.47.0209-01
	25	Ось левая	005.47.0293	1	
	26	Шплинт (ГОСТ 397-79)	2,5×20.019	1	
	27	Муфта сцепления	005.47.0298	1	
	28	Втулка	005.47.0308-01	2	
	29	Ось правая	005.47.0270	1	005.47.0270-01

Рис. №	Поз.	Наименование	Обозначение/чертежный номер	Кол.	Примечание
7	30	Цепь 50 звеньев (ГОСТ 13568-75)	2Пр-15,875-4540	1	
	31	Манжета	30×52×10	2	II-1-30×52-2 ГОСТ 8752-79
	32	Кольцо (ГОСТ 288-72)	СТ 41-29,5-4	2	
	33	Тарелка	005.47.0217	2	
	34	Рычаг переключения передач	005.47.390-01	1	
	35	Кольцо (ОСТ 100980-80)	017-020-10-2-013	1	
	36	Шайба (ОСТ 1 34509-80)	2,5-20-35Ан.Окс.	1	

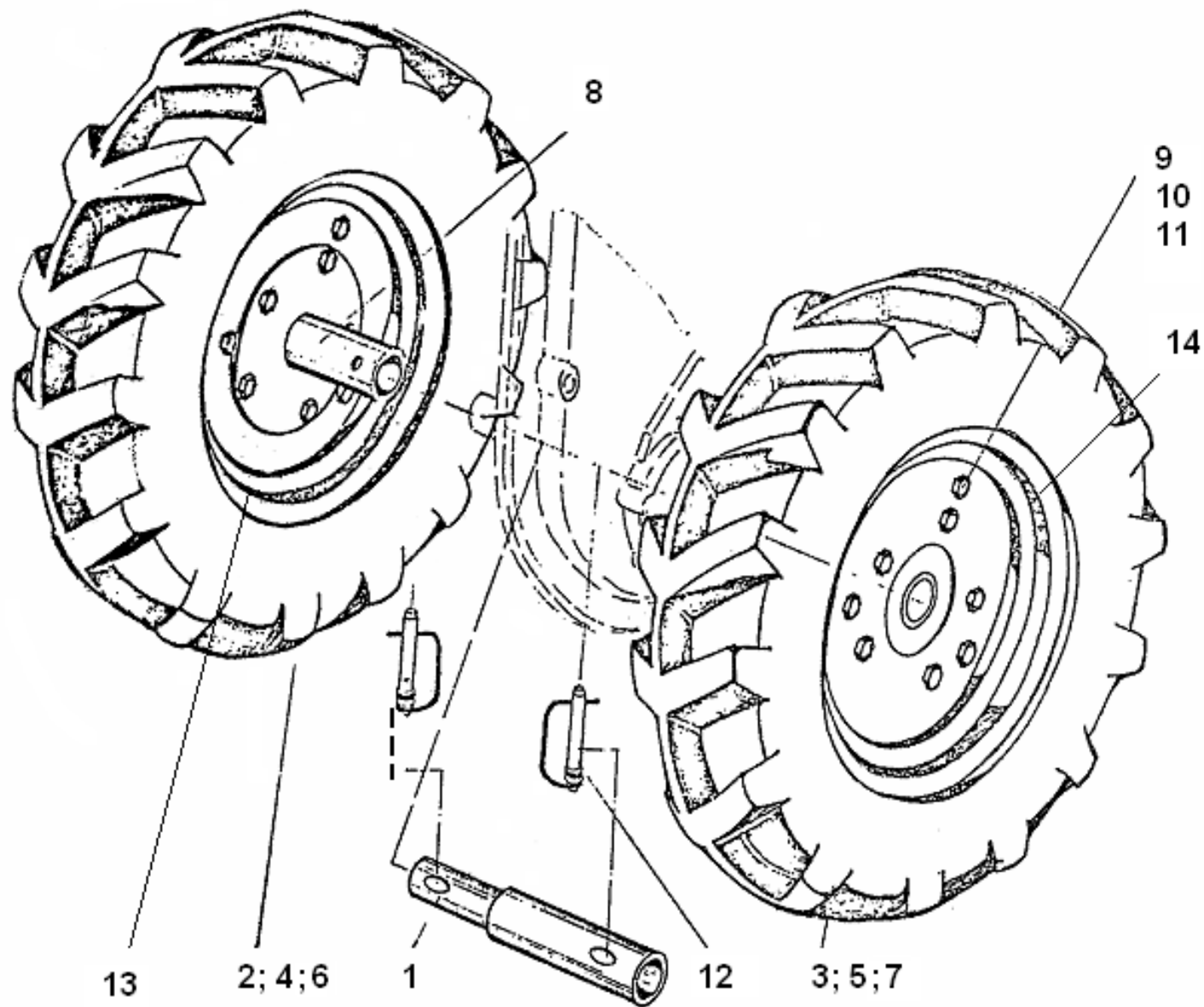


Рис. 8

Рис.№	Поз.	Наименование	Обозначение/чертежный номер	Кол.	Примечание
8	1	Удлинитель	005.47.0560-03	2	005.47.0560-01; 005.47.0560-02; 005.47.0565
	2	Колесо правое в сборе с шиной 4.00-10НС4 ГОСТ 7463-89	005.47.0130	1	Взаимозаменяемо с поз.4, 6
	3	Колесо левое в сборе с шиной 4.00-10НС4 ГОСТ 7463-89	005.47.0130-01	1	Взаимозаменяемо с поз.5, 7
	4	Колесо правое в сборе с шиной 4,5×10 ГОСТ 7463-89 или с шиной 4,5×10 мод.604В ТУ 05.01.050-2002	005.47.1240	1	Взаимозаменяемо с поз.2, 6
	5	Колесо левое в сборе с шиной 4,5×10 ГОСТ 7463-89 или с шиной 4,5×10 мод.604В ТУ 05.01.050-2002	005.47.1240-01	1	Взаимозаменяемо с поз.3, 7
	6	Колесо правое со ступицей 4,5×10	005.47.1290	1	Взаимозаменяемо с поз.2, 4
	7	Колесо левое со ступицей 4,5×10	00547.1290-01	1	Взаимозаменяемо с поз.3, 5
	8	Ступица	005.45.0430-01	2	Взаим. с 005.45.0430
	9	Болт	M10×25 DIN 933	8	10-22-Ц ОСТ 1.31102-80
	10	Шайба	M10 DIN 127	8	10Т.65Г.016 ГОСТ 6402-70
	11	Гайка	M10 DIN 934	8	M10-6Н.5.016 ГОСТ 5915-70
	12	Стопор	SLPR 1038	2	005.45.0440
	13	Диск правый	005.45.0422	2	
	14	Диск левый	005.45.0422-01	2	



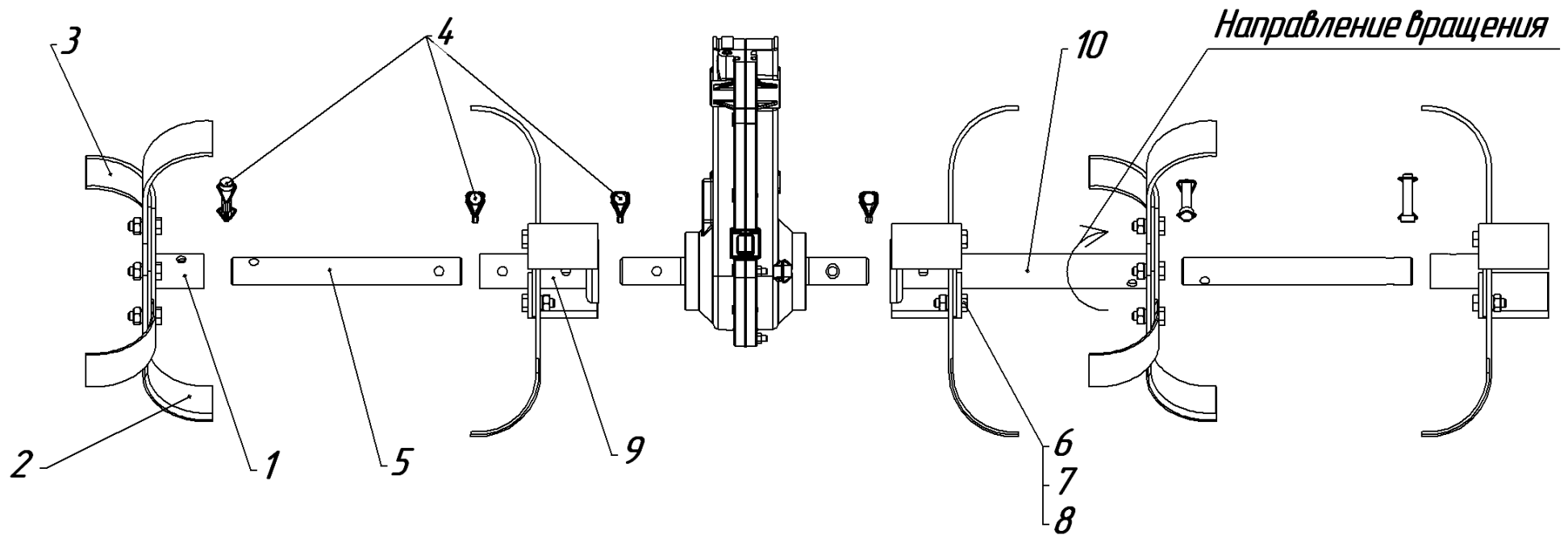


Рис. 9

Рис.№	Поз.	Наименование	Обозначение	Кол.	Примечание
9	1	Ступица	005.47.1810-01	до 2	
	2	Нож левый	005.45.1402	до 12	Взаимозаменяем 005.45.1402-01
	3	Нож правый	005.45.1403	до 12	Взаимозаменяем 005.45.1403-01
	4	Стопор	SLPR 1038	до 10	Взаимозаменяем 005.45.0440
	5	Валик	005.47.1464	до 4	
	6	Болт	M10×30 DIN 933	до 24	M10×30 ГОСТ 7798-70
	7	Гайка	M10 DIN 934	до 24	10Ц ОСТ 1.38017-80
	8	Шайба	M10 DIN 127	до 24	10Т.65Г ГОСТ 6402-70
	9	Ступица	005.45.1410-01	2	Для редуктора 005.47.0300-10
	9	Ступица	005.45.1410	2	Для редуктора 005.47.0300-03
10	Ступица	005.47.0570-02	2	Для редуктора 005.47.0300-10	
	Ступица	005.47.0570-01	2	Для редуктора 005.47.0300-03	

# УВАЖАЕМЫЙ ПОКУПАТЕЛЬ!

Вы приобрели мотоблок «Нева» МБ-2К, изготовленный закрытым акционерным Обществом «Красный Октябрь - Нева», имеющим многолетний опыт производства средств малой сельхозмеханизации.

Для долговременной и надежной работоспособности двигателя мотоблока необходимо выполнять несложные требования по техническому уходу и обслуживанию, изложенные в Руководствах по эксплуатации двигателя.

Надеемся, что приведенные ниже рекомендации обеспечат многолетнюю работу Вашего мотоблока в целом. При наличии некоторых технических навыков владельцы мотоблоков с двигателем ДМ1К могут производить самостоятельно отдельные виды ремонтных работ при наличии обычного стандартного инструмента. Сложные ремонтные работы двигателя рекомендуется производить в специализированных мастерских.

## Техническая характеристика двигателей ДМ1К и некоторые рекомендации по техническому обслуживанию:

Модель	ДМ1К	ДМ1К-7,5
Тип двигателя	Одноцилиндровый, 4-х тактный, карбюраторный, воздушного охлаждения	
Диаметр цилиндра x Ход поршня, мм	76x70	
Рабочий объем цилиндра, см <sup>3</sup>	317,4	
Эксплуатационная мощность, кВт (л.с.) при (3000±200) об/мин <sup>-1</sup>	4,40 (6,20)	5,60 (7,60)
Крутящий момент, Н·м (кгс·м) при (2500±200) об/мин <sup>-1</sup>	15,70 (1,60)	19,0 (1,90)
Минимальная частота вращения коленчатого вала, мин <sup>-1</sup> , не более	1200	
Регулирование числа оборотов	Центробежным автоматическим всережимным регулятором	
Расход топлива при номинальной мощности, кг/ч, не более	2	2
Направление вращения коленчатого вала (со стороны ведущего шкива)	Против часовой стрелки	
Топливо	Чистый неэтилированный автомобильный бензин А-76 ГОСТ 2084-77	Чистый неэтилированный автомобильный бензин АИ-92 ТУ38.001165-2003
Подача топлива	Самотеком из топливного бака	
Система топливопитания	Карбюратор К-45	

Воздушный фильтр	Двойной очистки с нетканым материалом фильтроэлемента
Сорт моторного масла	Зависит от температуры окружающего воздуха (см. таблицу)
Система смазки	Разбрызгиванием
Температура масла в картере	до 90
Охлаждение	Воздушное (принудительное)
Температура головки цилиндра (под свечой), °С	230°
Система зажигания	Электронное бесконтактное магнето
Свеча зажигания	A11P (Россия); NR17C (Brisk), WR8AC (Bosch)
Угол опережения зажигания, в градусах поворота коленчатого вала	25
Запуск двигателя	Ручной, при помощи убирающегося шнура
Газораспределение	Клапанное
Расположение клапанов	Нижнее, боковое, вертикальное
Максимальная площадь проходного сечения клапанов	4,2 см <sup>2</sup>
Фазы газораспределения, в градусах поворота коленчатого вала	Выпуск – 135...375; Впуск – 345...585
Масса сухого двигателя, кг	24,2
Габаритные размеры, мм	480x410x475
Заправочные емкости, л	
– топливный бак	3,0
– картер двигателя	1,3

Двигатели ДМ1К2 и ДМ1К-7,5 выпускаются в различных вариантах исполнения (модификациях):

Модель	Модификация	Отличие в исполнении	
ДМ1К Бензин АИ-76	005.40.2000	Маслоразбрызгиватель 005.40.0327	Головка цилиндра 005.40.0230
	005.40.2000-01	Маслоразбрызгиватель 005.40.2401	
	005.40.2000-02	Вал коленчатый 005.40.0430-02 (короткий), Маслоразбрызгиватель 005.40.2401	
	005.40.2000-03	Маслоразбрызгиватель 005.40.0327, Маслоразбрызгиватель 005.40.2401	
ДМ1К-7,5 Бензин АИ-92	005.40.4000	Маслоразбрызгиватель 005.40.0327	Головка цилиндра 005.40.0230-01
	005.40.4000-01	Маслоразбрызгиватель 005.40.2401	
	005.40.4000-02	Вал коленчатый 005.40.0430-02 (короткий), Маслоразбрызгиватель 005.40.2401	
	005.40.4000-03	Маслоразбрызгиватель 005.40.0327, Маслоразбрызгиватель 005.40.2401	

## ТОПЛИВО

Используйте чистый, свежий неэтилированный бензин со сроком хранения не более 30 дней. **Не смешивайте топливо с маслом.**

Не рекомендуется заливать бензин под верхнюю стенку бака. Следует оставлять некоторое свободное пространство над топливом, необходимое для обеспечения дополнительного объема при расширении бензина, что возможно при работе мотоблока в условиях высоких положительных температур наружного воздуха.

Предприятие-изготовитель двигателя **РЕКОМЕНДУЕТ** использовать “**Корректор бензина Е 3000 –Красный Октябрь - Нева**”.

Регулярное применение препарата позволяет эксплуатировать двигатель на низкокачественном бензине без потерь мощности и снижения моторесурса. Наличие препарата в составе применяемого бензина предотвращает образование смолистых осадков в топливной системе и на основных деталях карбюратора; способствует самостоятельной очистке клапанов и камеры сгорания от нагаров и отложений в процессе работы.

## **МОТОРНОЕ МАСЛО**

Моторное масло классифицируется по двум параметрам: вязкость и качество.

Стандарт SAE классифицирует вязкость масел в условных единицах от 0 до 100.

Масло бывает:

- летнее (например, 30, для использования при температурах воздуха выше плюс 4 °С)
- зимнее, (в обозначении вязкости масла есть буква «**W**», например, 10W30), для использования при температурах ниже плюс 4 °С.

Стандарт API классифицирует качество масла по эксплуатационным свойствам для бензиновых двигателей как: **SA, SB, SC, SF, SG, SH, SJ**.

Первая буква **S** обозначает, что данное масло применяется **ДЛЯ БЕНЗИНОВЫХ ДВИГАТЕЛЕЙ**.

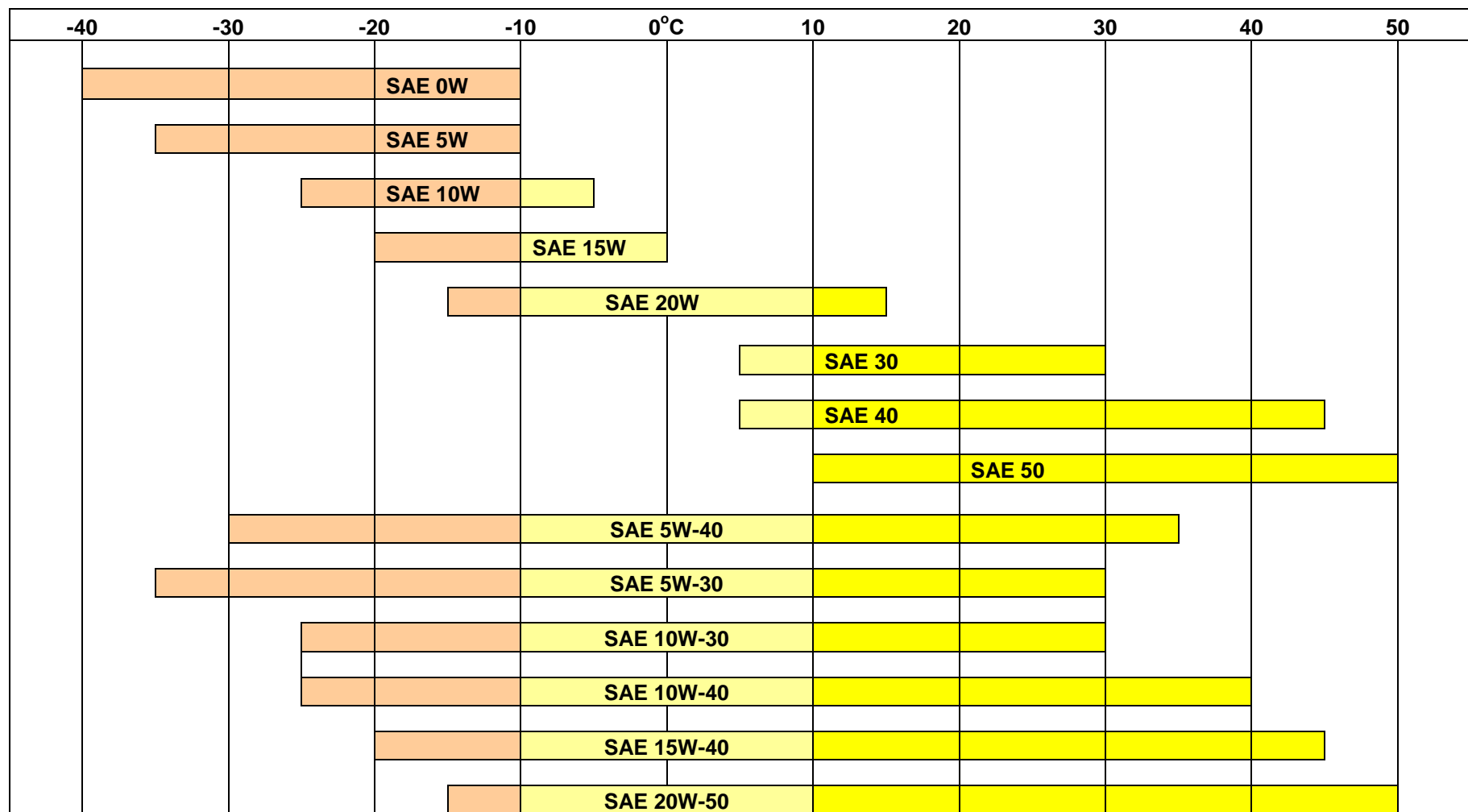
Начальная буква **C** обозначает масла для дизельных двигателей.

Для обозначения универсальных масел, т.е. таких, которые могут применяться для смазывания бензиновых двигателей и дизелей, принята двойная маркировка, например, **SF/CC, SG/CD**.

Во всех случаях, чем **БЛИЖЕ ВТОРАЯ БУКВА К НАЧАЛУ АНГЛИЙСКОГО АЛФАВИТА**, тем **НИЖЕ** эксплуатационные свойства масла.

Выбирайте класс вязкости масла (летнее или зимнее) в зависимости от температуры окружающего воздуха при эксплуатации мотоблока (см. таблицу).

## РЕКОМЕНДУЕМАЯ ВЯЗКОСТЬ МАСЕЛ по SAE



Предприятие - изготовитель двигателя рекомендует использовать широко известные моторные масла:  
 ЛУКОЙЛ – СТАНДАРТ SAE 10W30 API SF/CC  
 RAVENOL SAE 30 API CD/SF

**Следует помнить:**

– применение загущенных сортов масел (10W30 и т.п.) при температурах выше плюс 4 °С приведет к повышенному расходу масла. В этих случаях следует БОЛЕЕ ЧАСТО проверять уровень масла в картере. Снижение уровня ниже нормы может привести к выходу двигателя из строя.

– применение масла SAE 30 при температурах ниже, чем минус 4 °С, приведет к затрудненному запуску двигателя (особенно холодного) и возможному повреждению зеркала цилиндра из-за недостаточной смазки.

## НЕКОТОРЫЕ РЕКОМЕНДАЦИИ ПО РЕМОНТУ ДВИГАТЕЛЯ

1. Палец поршня, поршень и шатун имеют размерные группы и должны собираться из одноименных групп.

2. Блок цилиндра и поршень собирать из одноименных групп. Детали одноименных групп имеют цветную маркировку, а поршень, кроме того, и арабские цифры номера групп.

При установке поршня, внутреннюю поверхность гильзы цилиндра смазать моторным маслом.

3. Стыки двух соседних поршневых колец располагать диаметрально противоположно.

4. При замене клапанов, каждый клапан и седло блока цилиндра взаимно притереть до образования сплошного кольцевого пояса.

5. Новые шарикоподшипники промыть от консервации в чистом бензине или нефрасе, смазать внутренние дорожки колец равномерно несколькими каплями моторного масла и напрессовать на шейки коленчатого вала **только за внутреннее кольцо**.

6. При установке шестерни коленчатого вала и шестерни распределительного вала совместить установочные метки на полотнах шестерен.

7. Пружину пускового устройства (в ручном стартере) перед установкой её в корпус стартера смазать маслом К-17 ГОСТ 10877-76, а полностью взведенную пружину отпустить на пол-оборота.

## ДАННЫЕ ДЛЯ РЕГУЛИРОВОК

1. Зазоры между торцами клапанов и торцами толкателей (0,1±0,2 мм) обеспечены подшлифовкой торцов при первоначальной сборке двигателя и не регулируются в процессе эксплуатации.

2. Зазор между статором магнето и магнитным башмаком на маховике (0,10±0,15 мм) обеспечить перемещением корпуса магнето.

3. Зазор между электродами свечей зажигания:

Свеча А11Р (Россия) - зазор 0,5±0,6 мм. Размеры под ключ 20,8 мм;

Свеча NR17С (BRISK) - зазор 0,5±0,6 мм. Размеры под ключ 20,8 мм;

Свеча WR8АС (BOSCH) - зазор 0,5±0,6 мм. Размеры под ключ 20,8 мм.

Перед началом работы необходимо проверить, установлена ли на свече зажигания уплотнительная шайба и не осталась ли в отверстии головки цилиндра уплотнительная шайба от предыдущей свечи.

Снимайте и устанавливайте свечу зажигания только после охлаждения головки цилиндра до температуры окружающей среды.

Если в ходе снятия свечи зажигания с двигателя было превышено усилие затяжки на более чем 50%, дальнейшее применение такой свечи НЕ РАЗРЕШАЕТСЯ.

## **НОРМИРОВАННЫЕ МОМЕНТЫ ЗАТЯЖКИ РЕЗЬБОВЫХ СОЕДИНЕНИЙ, Н·м:**

Болты крепления головки шатуна:

- предварительная: 25÷27 Н·м;
- окончательная: 20÷22 Н·м;

Болты крепления крышки картера: 15÷20 Н·м;

Технологическая гайка, применяемая при напрессовке маховика на коленчатый вал: 100÷120 Н·м;

Алюминиевый корпус муфты пускового устройства: 40÷60 Н·м.

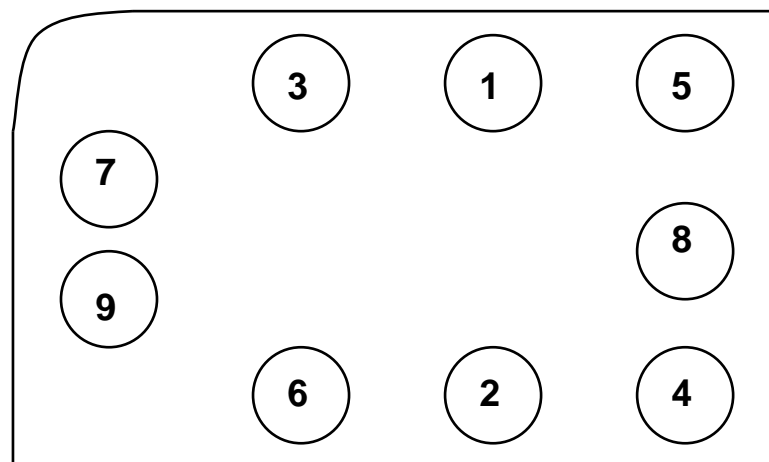
Болты крепления головки цилиндра затягивать моментом 15÷20 Н·м в последовательности, согласно приведенной ниже схеме.

**МОМЕНТЫ ЗАТЯЖКИ РЕЗЬБОВЫХ СОЕДИНЕНИЙ, ЕСЛИ ОНИ СПЕЦИАЛЬНО НЕ ОГОВОРЕНЫ В РУКОВОДСТВЕ ПО ЭКСПЛУАТАЦИИ, ОПРЕДЕЛЯЮТСЯ В ЗАВИСИМОСТИ ОТ ДИАМЕТРА РЕЗЬБЫ В СООТВЕТСТВИИ С ТАБЛИЦЕЙ:**

Резьба	Момент затяжки	
	кГс·м	Н·м
M6	0,6÷0,9	6÷9
M8	1,4÷1,7	14÷17
M10	3,0÷3,5	30÷35
M12	5,5÷6,0	55÷60



## СХЕМА ПОРЯДКА ЗАТЯЖКИ БОЛТОВ КРЕПЛЕНИЯ ГОЛОВКИ ЦИЛИДРА



← Направление движения мотоблока

### УХОД ЗА ВОЗДУШНЫМ ФИЛЬТРОМ

При правильном обслуживании воздушный фильтр надежно предохраняет внутренние части двигателя от частиц пыли. Если пренебречь рекомендацией по техобслуживанию фильтра, то твердые частицы, попадая в масло, образуют абразивную смесь, которая участвует в интенсивном износе движущихся деталей. Необходимо регулярно очищать фильтр, нужно делать это чаще, если двигатель работает в условиях с повышенной запыленностью.

**НАДЛЕЖАЩИЙ УХОД ЗА ВОЗДУШНЫМ ФИЛЬТРОМ – ЭТО ГАРАНТИЯ ДОЛГОВЕЧНОСТИ ДВИГАТЕЛЯ.**

Для ухода за воздушным фильтром необходимо выполнить следующие работы:

- закрыть воздушную заслонку карбюратора;
- отвернуть гайку крепления крышки воздушного фильтра;
- снять крышку воздушного фильтра и фильтрующий элемент;
- протереть слегка влажной салфеткой поверхности корпуса и крышки воздушного фильтра и входной патрубков карбюратора;
- фильтроэлемент защитный промыть в теплой мыльной воде, отжать, обжимая, не выкручивая. Просушить;
- элемент фильтрующий очистить от загрязнений, слегка постукивая, продуть сжатым воздухом изнутри;
- собрать фильтр в обратной последовательности, не забыв установить уплотнительные кольца.

## **СОДЕРЖИТЕ ДВИГАТЕЛЬ В ЧИСТОТЕ!**

Основной возможной причиной перегрева двигателя могут стать заблокированные грязью ребра охлаждения: чаще всего это может быть различный мусор, находящийся во взвешенном состоянии при работе мотоблока, особенно, при работе с культиваторами. Другим местом в системе воздушного охлаждения, часто подверженным загрязнению (трава, солома, мелкие ветки), являются отверстия на защитной сетке на входе в вентилятор воздушного охлаждения.

Периодически очищайте сетку от загрязнений, предварительно заглушив двигатель.

## **ПЕРИОДИЧНОСТЬ ТЕХНИЧЕСКОГО ОБСЛУЖИВАНИЯ**

Порядок и периодичность технического ухода подробно изложены в Руководстве по эксплуатации двигателя ДМ1К. Основные работы:

- перед началом работы проверяйте надежность затяжки резьбовых соединений на двигателе и мотоблоке;
  - регулярно очищайте ребра и поверхности охлаждения головки цилиндра, кожуха вентилятора, защитную решетку и зону вокруг глушителя от остатков травы, мусора и слоев пыли;
  - ежедневно проверяйте уровень масла;
  - **полная замена масла в картере двигателя** – после первых 5-ти часов, и далее, через каждые 25час.; Замену масла производите, когда двигатель прогрет.
- СОБЛЮДАЙТЕ РЕКОМЕНДАЦИИ** по применению марки моторного масла для соответствующих температурных условий работы мотоблока. Вовремя производите замены масел.

## **ХРАНЕНИЕ МОТОБЛОКА:**

### **более 30 дней**

Очистите ребра и поверхности охлаждения головки цилиндра, кожух вентилятора, защитную решетку, и зону вокруг глушителя от остатков травы, мусора и плотных отложений пыли.

Перед постановкой на хранение предварительно слить бензин из топливного бака, остатки бензина в топливной камере карбюратора выработать до полной остановки двигателя.

### **более 24 месяцев**

Произведите замену или слив масла на двигателе, когда он еще теплый. Залейте чистое масло в соответствии с рекомендациями руководства по двигателю.

Отсоедините высоковольтный провод от свечи зажигания.

Выверните свечу зажигания и залейте около 15÷20 мл масла в цилиндр. Медленно проверните вал за рукоятку стартера для распределения масла по стенкам цилиндра. Установите свечу на место.

Храните мотоблок в сухом, чистом и проветриваемом помещении.

При погрузке и транспортировке мотоблока он должен занимать свое естественное рабочее положение. Категорически запрещается даже кратковременное положение мотоблока с наклоном в сторону воздушного фильтра. При этом возможно перетекание масла из картера двигателя в полость воздушного фильтра.

## ТЕХНИКА БЕЗОПАСНОСТИ

Настоятельно рекомендуем обратить внимание и твердо усвоить основные положения по технике безопасности при проведении технических уходов, эксплуатации и транспортировке мотоблока. При применении навесного и прицепного оборудования строго соблюдать требования безопасности, изложенные в инструкциях, прилагаемых к этому оборудованию.

### Основные правила:

- перед началом работы с мотоблоком убедитесь в том, что знаете назначение и работу всех органов управления;
- высота рукояток и рулевая штанга должны быть отрегулированы по физическим данным оператора. Рулевая штанга надежно закреплена;
- не позволяйте детям и людям, не ознакомившимся с инструкцией, пользоваться мотоблоком;
- осматривайте мотоблок полностью перед каждым использованием мотоблоком. Заменяйте поврежденные детали, проверяйте отсутствие протечек топлива и масла;
- перед запуском двигателя убедитесь, что силовой привод отключен от двигателя;
- запрещается эксплуатация мотоблока, в том числе и с прицепной тележкой на дорогах с интенсивным движением;
- нельзя работать на уклонах более 15°. Это может вызвать проблему со смазкой двигателя и повлечь выход его из строя;
- переключение передач в редукторе производить при **полной** остановке вращения ведущего шкива редуктора;
- никогда не работайте со смятыми щитками и ограждениями;
- при ударе ножей культиватора о посторонний предмет, немедленно остановите двигатель и осмотрите мотоблок перед последующим запуском;
- безопасная и долгая работа мотоблока во многом зависит от состояния резиновых пневматических колес. Периодически очищайте их от грязи и застрявшими между грунтозацепами посторонними предметами. Следите за нормами давления воздуха в пневматических шинах. Не допускайте работы с длительным буксованием ведущих колес, особенно с пониженным давлением в шинах.